

Betriebssysteme 1

SS 2019

Prof. Dr.-Ing. Hans-Georg Eßer
Fachhochschule Südwestfalen

Foliensatz B:

v1.2, 2019/04/11

- Kurze Einführung in C
- Prozesse
- Threads



Kurze Einführung in C

Einführung in C (1)

- Vorab das wichtigste:
 - keine Klassen / Objekte
 - statt Objekten:
„structs“ (zusammengesetzte Datentypen)
 - statt Methoden nur Funktionen
 - zu bearbeitende Variablen immer als Argument übergeben
 - kein String-Datentyp (sondern Zeichen-Arrays)
 - häufiger Einsatz von Zeigern
 - `int main () {}` ist immer Hauptprogramm

Einführung in C (2)

- Ausführlichere Informationen fürs Selbststudium: <http://www.c-howto.de/>
→ Download: Zip-Archiv
- auch als Buch für ca. 20 € erhältlich
- hier: Fokus auf Unterschiede zu C++/C#/Java

Einführung in C (3)

- Damit Sie C-Code lesen und verstehen können
→ ein paar Informationen zu
 - **Structs** (Strukturen, zusammengesetzte Typen)
 - **Pointern**
 - **Quellcode- und Header-Dateien** (Prototypen)

Strukturen und Pointer (1)

Structs

- Mehrere Möglichkeiten der Deklaration

```
struct {
    int i;
    char c;
    float f;
} variable;

variable.i = 9;
variable.c = 'a';
variable.f = 0.123;
```

```
struct mystruct {
    int i;
    char c;
    float f;
};

struct mystruct variable;

variable.i = 9;
variable.c = 'a';
variable.f = 0.123;
```

```
typedef struct {
    int i;
    char c;
    float f;
} mystruct;

mystruct variable;

variable.i = 9;
variable.c = 'a';
variable.f = 0.123;
```

Strukturen und Pointer (2)

Pointer

- Deklaration mit *: `char *ch_ptr;`
- verwalten Speicheradressen (an welchem Ort befindet sich die Variable?)

- Operatoren

- `&` (Adresse von)
- `*` (Dereferenzieren)

```
char ch, ch2;  
char *ch_ptr; char *ch_ptr2;  
  
ch_ptr = &ch; // Adresse von ch?  
ch2 = *ch_ptr; // Inhalt  
  
ch_ptr2 = ch_ptr;  
// kopiert nur Adresse
```

Strukturen und Pointer (3)

- Struct und Pointer kombiniert
- Oft bei verketteten Listen

```
struct liste {  
    struct liste *next;  
    struct liste *prev;  
    int inhalt;  
};
```

```
struct liste *anfang;  
struct liste *p;
```

```
for (p=anfang; p != NULL; p=p->next) {  
    use (p->inhalt);  
}
```


Strukturen und Pointer (4)

- Pointer-Typen

- `typ *ptr;`
→ `ptr` ist ein Zeiger auf etwas vom Typ `typ`
- `typ **pptr;`
→ `pptr` ist ein Zeiger auf einen Zeiger vom Typ `typ`
- `ptr` bzw. `pptr` sind Speicheradressen
- `*ptr` gibt den Wert zurück, der an der Speicherstelle abgelegt ist, auf die `ptr` zeigt
- analog: `**pptr` ist ein Wert, aber `*pptr` ein Zeiger

Strukturen und Pointer (5)

- Pointer-Typen

- &-Operator erzeugt zu Variable einen Pointer
- Beispiele:

```
int i;  
int *ip;  
int **ipp;
```

```
i = 42;  
ip = &i;           // ip = Adresse von i  
ipp = &ip;        // ipp = Adresse von ip
```

```
printf (*ip);     // -> 42  
printf (**ipp);  // -> auch 42
```

Strukturen und Pointer (6)

- Nicht-initialisierte Pointer: schlecht
 - Beispiel:

```
int *ip;  
int **ipp;
```

```
printf (ip);      // nicht-init. Adresse (0)  
printf (*ip);    // illegal -> Abbruch
```

```
*ip = 42;        // auch illegal, schreibt an  
                // nicht def. Adresse
```

Strukturen und Pointer (7)

- Vorsicht bei `char* a,b,c;` etc.

```
[esser@macbookpro:tmp]$ cat t2.c
```

```
int main () {  
    char* a,b;  
    printf ("|a| = %d \n", sizeof(a));  
    printf ("|b| = %d \n", sizeof(b));  
}
```

```
[esser@macbookpro:tmp]$ gcc t2.c; ./a.out
```

```
|a| = 8  
|b| = 1
```

- besser: `char *a, *b, *c;`

Prototypen (1)

- Programm- und Header-Dateien
 - Header-Dateien (*.h) enthalten Funktionsprototypen und Makrodefinitionen (aber keinen normalen Code)
 - Programmdateien (*.c) enthalten den Code, können aber ebenfalls Prototypen und Makros enthalten (kein Zwang, eine .h-Datei zu erzeugen)

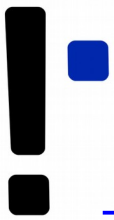
Prototypen (2)

- Funktionsprototypen (in Header-Dateien)
 - erlauben die Verwendung von Funktionen, deren Implementierung weiter unten im Programm (oder in einer anderen Datei) steht
 - Prototyp enthält nur Rückgabotyp, Name und Argumente, z. B.

```
int summe (int x, int y);
```

Prototypen (3)

- Wie findet der Compiler die Header-Dateien?
→ Zwei Varianten:
 - `#include "pfad/zu/datei.h"`
Dateiname ist Pfad (relativ zu Verzeichnis mit der .c-Datei)
 - `#include <name.h>`
name.h wird in den Standard-Include-Verzeichnissen gesucht.
Welche sind das? Beim Bauen des gcc festgelegt...



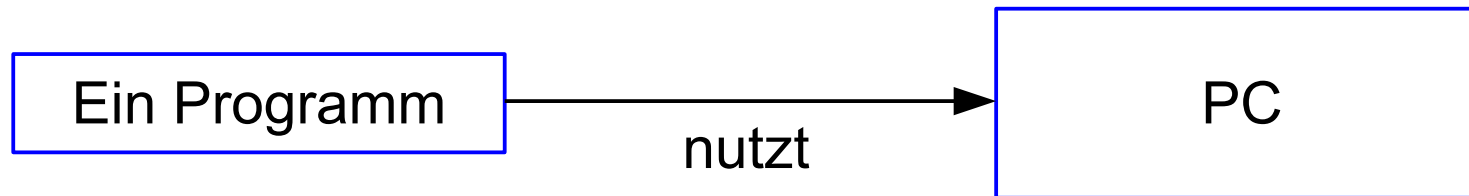
Prozesse: Grundlagen

Einleitung (1)

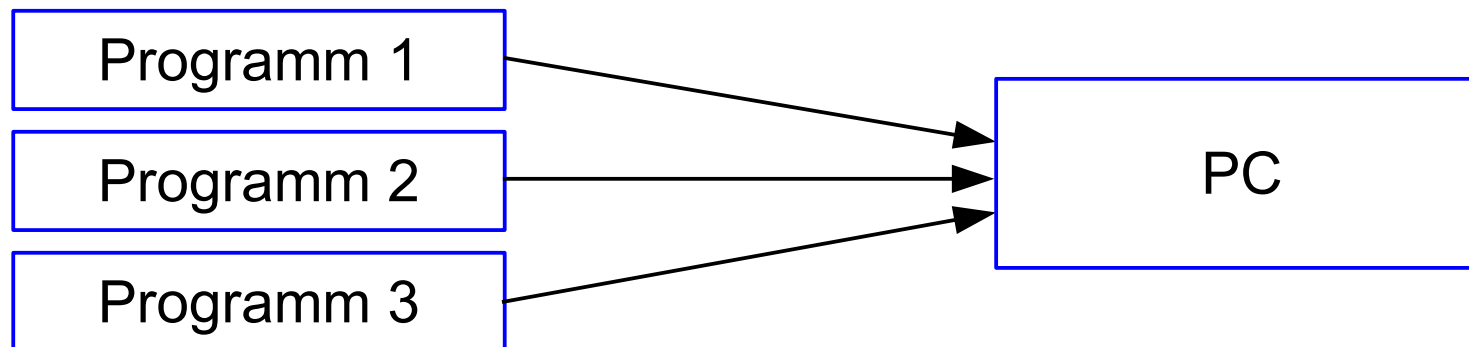
Single-Tasking / Multitasking:

Wie viele Programme laufen „gleichzeitig“?

- MS-DOS, CP/M:



- Windows, Linux,:



Einleitung (2)

Single-Processing / Multi-Processing:

Hilft der Einsatz mehrerer CPUs?

- Windows 95/98/Me: 1 CPU
- Windows 2000, XP, Vista, 7, 10; Linux, Mac OS, ...: Mehrere CPUs

Einleitung (3)

MS-DOS:

- Betriebssystem startet, aktiviert Shell
COMMAND.COM
- Anwender gibt Befehl ein
- Falls kein interner Befehl:
Programm laden und aktivieren
- Nach Programmende: Rücksprung zu
COMMAND.COM

Kein Wechsel zwischen mehreren Programmen

Einleitung (4)

Prozess:

- Konzept nötig, sobald >1 Programm läuft
- Programm, das der Rechner ausführen soll
- Eigene Daten
- von anderen Prozessen abgeschottet
- Zusätzliche Verwaltungsdaten

Einleitung (5)

Prozessliste:

- Informationen über alle Prozesse und ihre Zustände

- Jeder Prozess hat dort einen

Process Control Block (PCB):

- Identifier (PID)
- Registerwerte inkl. Befehlszähler
- Speicherbereich des Prozess
- Liste offener Dateien und Sockets
- Informationen wie Vater-PID, letzte Aktivität, Gesamtlaufzeit, Priorität, ...

Einleitung (6)

- Beispiel: PCBs in UNIX

```
typedef struct {
    thread_id  pid;           // Prozess-ID
    thread_id  ppid;         // Vaterprozess
    int        state;        // Prozess-Status
    thread_id  next, prev;   // linked list
    boolean    used;         // Eintrag benutzt?
    int        files[MAX_PFD]; // offene Dateien
    char        cwd[MAX_PATH]; // Arbeitsverzeichnis
    uint16     uid,  gid;     // user/group ID
    uint16     euid, egid;    // effective user/group ID
    uint16     ruid, grid;    // real user/group ID
    // [...]
} PCB;
```

Einleitung (7)

Wechsel zwischen Prozessen

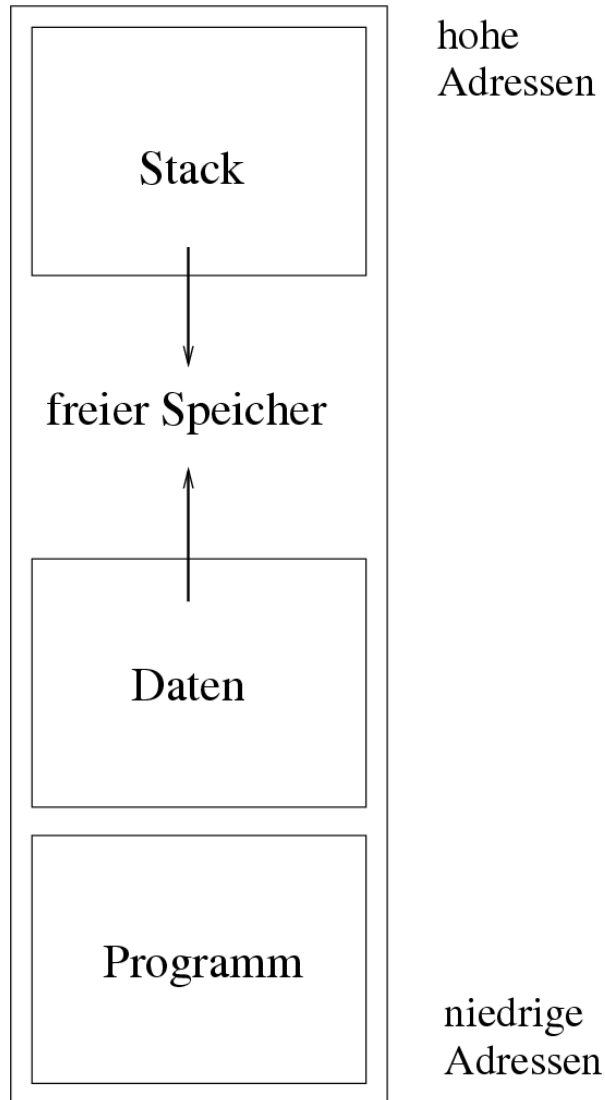
- Prozess unterbrechen
 - aktuellen Zustand im PCB sichern
 - neuen Prozess auswählen
 - aus dem PCB (des neuen Prozesses) die Zustandsinformationen wiederherstellen
 - Prozess-Ausführung fortsetzen
- mehr dazu: Foliensatz D (Scheduling)

Prozesse (1)

Prozess im Detail:

- Eigener Adressraum
- Ausführbares Programm
- Aktuelle Daten (Variableninhalte)
- Befehlszähler (Program Counter, PC)
- Stack und Stack-Pointer
- Inhalt der Hardware-Register (Prozess-Kontext)

Prozesse (2): Speicher



- Daten: dynamisch erzeugt
- Stack: Verwaltung der Funktionsaufrufe
- Stack und Daten „wachsen aufeinander zu“
- Details → Foliensatz F (Speicherverwaltung)

Prozesse (3): Speicher

- **Text-Segment**
 - Programm-Code, String-Literale, Konstanten
 - read-only, direkt auf Programmdatei gemappt
- **Stack**
 - lokale Variablen, Funktionsrückgabewerte, Rücksprungadressen
 - wächst und schrumpft nach Bedarf
- **Data-Segment**
 - globale, initialisierte Variablen
 - **Heap**, dynamischer Prozess-Speicher
 - verwaltet Prozess über `malloc()`, `free()` etc.

Prozesse (4): Speicher

- **BSS-Segment**
 - nicht initialisierte globale Variablen
 - werden bei Prozess-Start auf 0 initialisiert
(landen nicht in der Objektdatei eines Programms)
 - implementiert über Copy-on-Write-Mapping auf Seite mit Nullen
- **Mapped Files** (mmap)

Prozesse (5): Speicher

- **Anonymous Memory Mappings**
 - für große Speicher-Anforderungen (`m11loc`), die nicht auf dem Heap landen
 - `glibc` entscheidet abhängig von Größe, ob Anon-Mapping oder Heap (bis 128 K) verwendet wird
 - vermeidet Fragmentierung des Heap
 - sind schon mit 0 gefüllt

Prozesse (6): Speicher, Beispiel-Aufteilung

```
// memtest.c
// Hans-Georg Eßer, Systemprogrammierung
#include <stdio.h>    // printf
#include <unistd.h>   // sleep
#include <stdlib.h>   // malloc

char chararray[1024];           // BSS-Segment (nicht init.)
const int i = 7;               // Text-Segment (konstant)
int j = 4095;                  // Data-Segment (initialisiert)

void testfunc () {
    int array[4096];           // Stack
    array[i] = 3; array[j] = 5;
    chararray[1] = 'B';
    printf ("Test: %d, %d\n", array[i], array[j]);
};

int main () {
    chararray[0] = 'A'; chararray[2] = '\0';
    testfunc ();
    printf ("Test: %s\n", chararray);
    char* s = malloc (40*1024*1024); // 40 MByte, Heap
    sleep (20);
    return 0;
};
```

```
[esser@quadamd:tmp]$ pmap $(pidof memtest)
30387:    ./memtest
08048000      4K r-x--  /tmp/memtest
08049000      4K r----  /tmp/memtest
0804a000      4K rw---  /tmp/memtest
b4f22000  40968K rw---  [ anon ]
b7724000   1496K r-x--  /lib/i386-linux-gnu/libc-2.13.so
b789a000      8K r----  /lib/i386-linux-gnu/libc-2.13.so
b789c000      4K rw---  /lib/i386-linux-gnu/libc-2.13.so
b789d000     12K rw---  [ anon ]
b78c5000     12K rw---  [ anon ]
b78c8000      4K r-x--  [ anon ]
b78c9000    120K r-x--  /lib/i386-linux-gnu/ld-2.13.so
b78e7000      4K r----  /lib/i386-linux-gnu/ld-2.13.so
b78e8000      4K rw---  /lib/i386-linux-gnu/ld-2.13.so
bf99a000    132K rw---  [ stack ]
total      42776K
```

```
[esser@quadamd:tmp]$ cat /proc/$(pidof memtest)/maps
08048000-08049000 r-xp 00000000 08:04 1156248    /tmp/memtest
08049000-0804a000 r--p 00000000 08:04 1156248    /tmp/memtest
0804a000-0804b000 rw-p 00001000 08:04 1156248    /tmp/memtest
b4f22000-b7724000 rw-p 00000000 00:00 0
b7724000-b789a000 r-xp 00000000 08:04 1966089    /lib/i386-linux-gnu/libc-2.13.so
b789a000-b789c000 r--p 00176000 08:04 1966089    /lib/i386-linux-gnu/libc-2.13.so
b789c000-b789d000 rw-p 00178000 08:04 1966089    /lib/i386-linux-gnu/libc-2.13.so
b789d000-b78a0000 rw-p 00000000 00:00 0
b78c5000-b78c8000 rw-p 00000000 00:00 0
b78c8000-b78c9000 r-xp 00000000 00:00 0          [vdso]
b78c9000-b78e7000 r-xp 00000000 08:04 9569185    /lib/i386-linux-gnu/ld-2.13.so
b78e7000-b78e8000 r--p 0001d000 08:04 9569185    /lib/i386-linux-gnu/ld-2.13.so
b78e8000-b78e9000 rw-p 0001e000 08:04 9569185    /lib/i386-linux-gnu/ld-2.13.so
bf99a000-bf9bb000 rw-p 00000000 00:00 0          [stack]
```

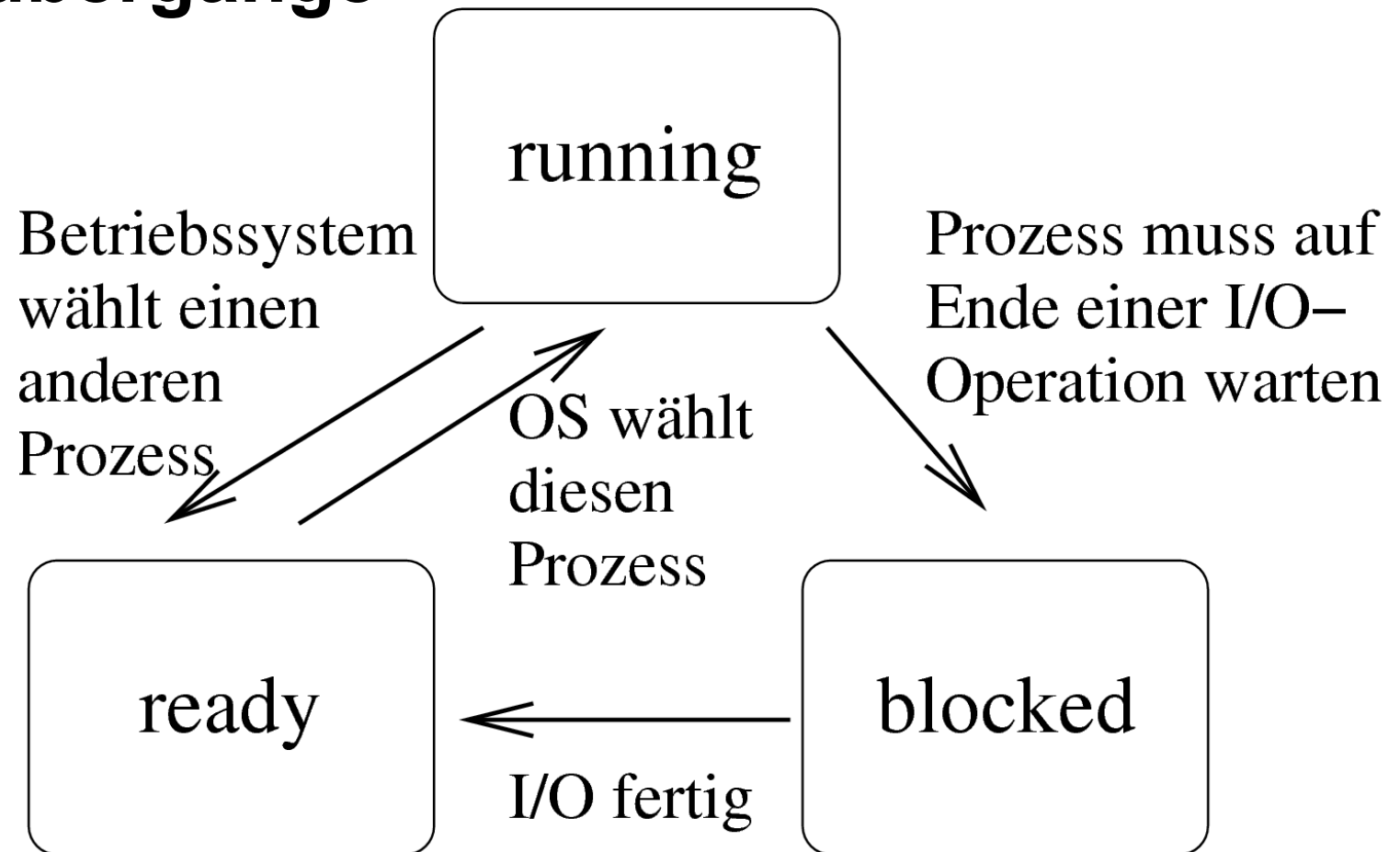
Prozesse (8): Zustände

Zustände

- **laufend / running:** gerade aktiv
- **bereit / ready:** würde gerne laufen
- **blockiert / blocked / waiting:** wartet auf I/O
- **suspendiert:** vom Anwender unterbrochen
- **schlafend / sleeping:** wartet auf Signal (IPC)
- **ausgelagert / swapped:** Daten nicht im RAM

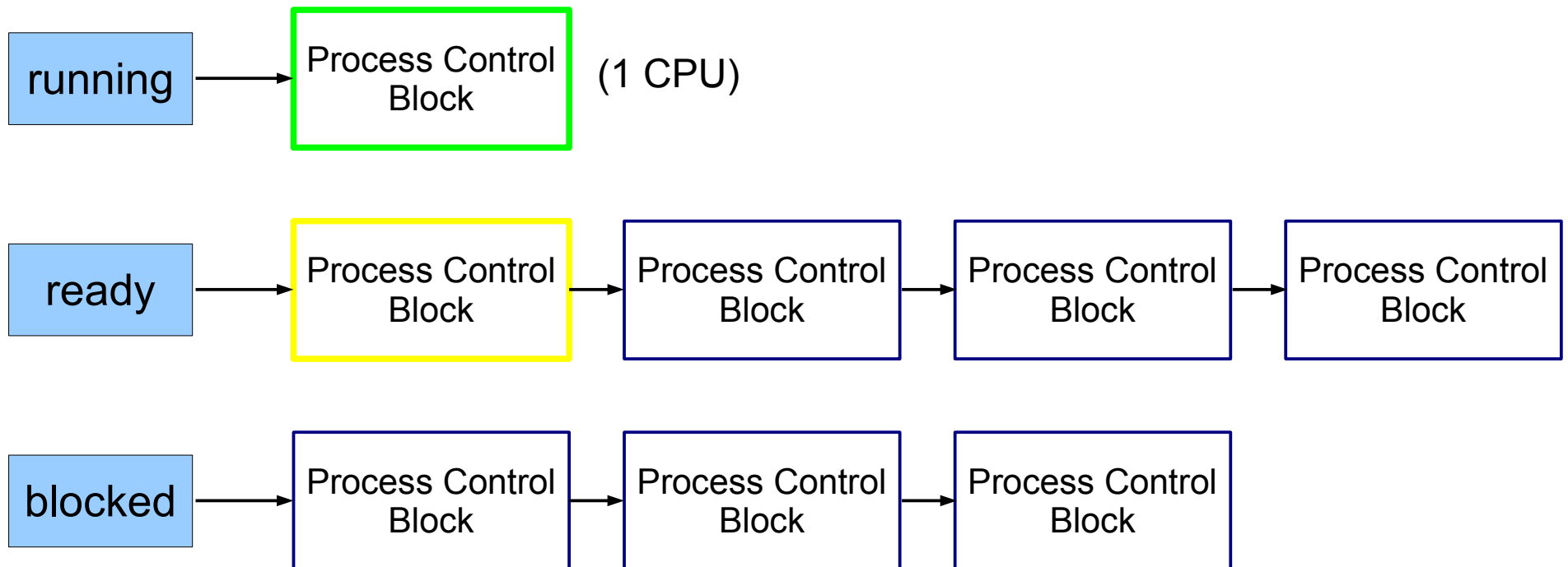
Prozesse (9): Zustände

Zustandsübergänge

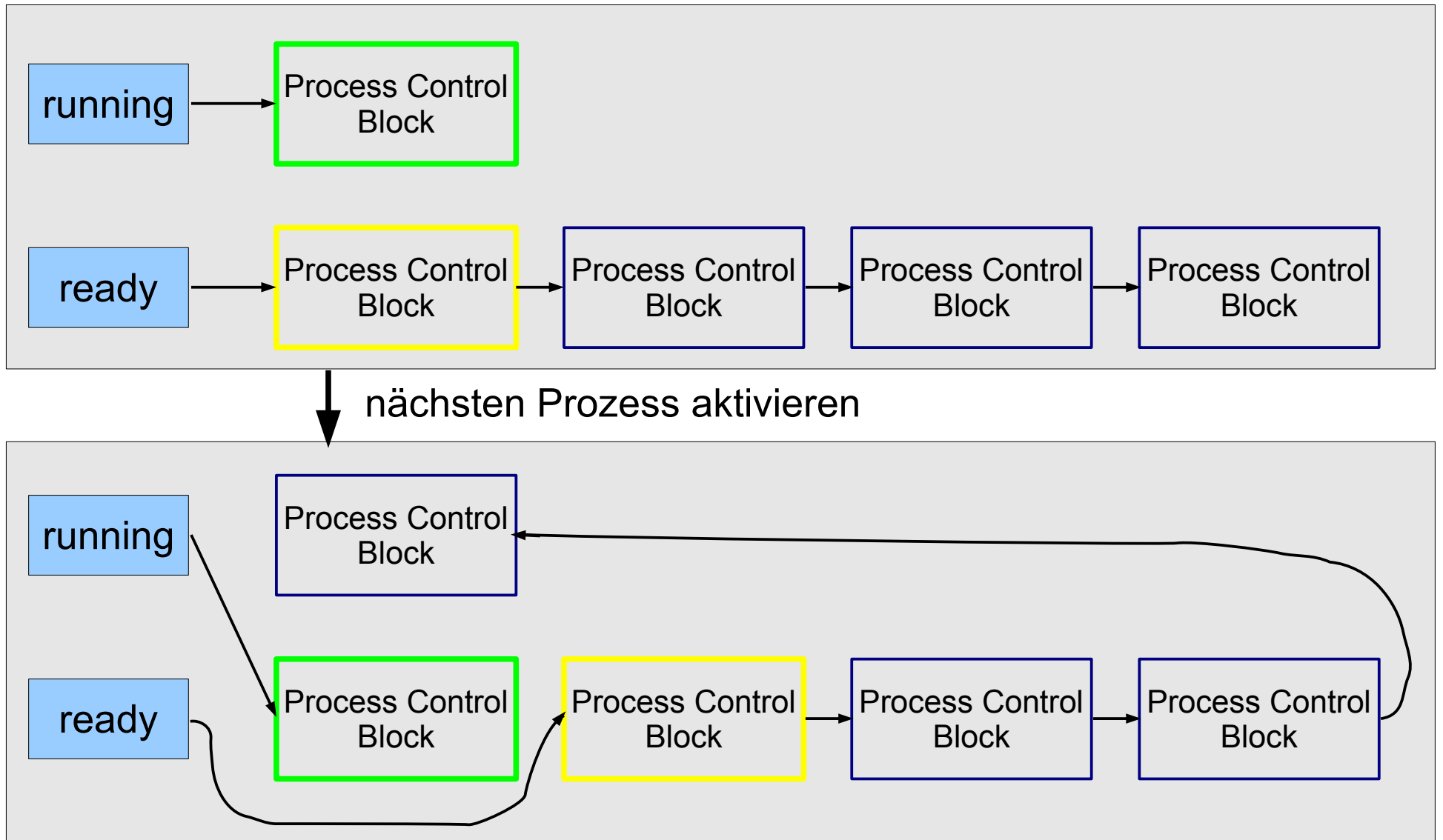


Prozesse (10)

Prozesslisten



Prozesse (11)



Hierarchien

- Prozesse erzeugen einander
- Erzeuger heißt Vaterprozess (parent process), der andere Kindprozess (child process)
- Kinder sind selbständig (also: eigener Adressraum, etc.)
- Nach Prozess-Ende: Exit-Code an Vaterprozess



Prozesse: Administration

Vorder-/Hintergrund (1)

- In der Shell gestartete Anwendungen laufen standardmäßig im **Vordergrund** – d. h.,
 - die Shell ist blockiert, solange das Programm läuft,
 - und es nutzt das aktuelle Terminal (-Fenster) für Ein- und Ausgabe
- Alternativ kann ein Programm im **Hintergrund** laufen:
 - die Shell kann dann sofort weiter genutzt werden (weitere Kommando eingeben),
 - keine Eingabe möglich, aber Ausgabe (auch ins aktuelle Terminal; besser umleiten)

Vorder-/Hintergrund (2)

- Typische Vordergrund-Programme
 - Kommandos, die eine Anfrage sofort beantworten
 - Text-Editoren
 - Compiler
- Typische Hintergrund-Programme
 - manuell gestartete Server (Dienste)
 - unter X Window: grafische Anwendungen (die kein Terminal brauchen, sondern ein eigenes Fenster öffnen)

Vorder-/Hintergrund (3)

- Programm im Vordergrund starten:
einfach den Namen eingeben
Bsp.: `ls -l`
- Programm im Hintergrund starten:
kaufmännisches Und (&, ampersand) anhängen
Bsp.: `/usr/sbin/apache2 &`
- Wechsel von Vordergrund in Hintergrund:
 - Programm mit [Strg-Z] unterbrechen
 - Programm mit `bg` in den Hintergrund schicken
- Wechsel von Hinter- in Vordergrund: `fg`

Job-Verwaltung (1)

- Programme, die aus einer laufenden Shell heraus gestartet wurden, heißen **Jobs** dieser Shell
- Anzeige mit: `jobs`

```
[esser@macbookpro:~]$ jobs
[esser@macbookpro:~]$ nedit &
[1] 77787
[esser@macbookpro:~]$ vi /tmp/test.txt
^Z
[2]+  Stopped                  vi /tmp/test.txt
[esser@macbookpro:~]$ find / > /tmp/ergebnisse.txt &
[3] 77792
[esser@macbookpro:~]$ jobs
[1]  Running                  nedit &
[2]+  Stopped                  vi /tmp/test.txt
[3]-  Running                  find / > /tmp/ergebnisse.txt &
[esser@macbookpro:~]$
```


Job-Verwaltung (2)

Zustand des Jobs:

- running: aktiv / bereit
- stopped: mit ^Z oder kill -STOP angehalten
- terminated: beendet, wird nur 1x angezeigt

```
[esser@macbookpro:~]$ jobs
[1]   Running          nedit &
[2]+  Stopped          vi /tmp/test.txt
[3]-  Running          find / > ...&
```

Kommandos

1,2,3, ...: Job-Nummer

- + : „current job“ = letzter Job, der
 - im Vordergrund gestartet und dann unterbrochen
 - oder im Hintergrund gestartet wurde
- viele Kommandos (fg, bg, ...) ohne Parameter beziehen sich auf den current job
- : „previous job“ = vorletzter Job mit obiger Eigenschaft

Job-Verwaltung (3)

- Jobs gezielt ansprechen: %n (mit n = Job-Nummer)

```
[esser@macbookpro:~]$ jobs
[1]    Running                  nedit /tmp/1 &
[2]    Running                  nedit /tmp/2 &
[3]    Running                  nedit /tmp/3 &
[4]-   Running                  nedit /tmp/4 &
[5]+   Running                  nedit /tmp/5 &
[esser@macbookpro:~]$ kill %3
[esser@macbookpro:~]$ jobs
[1]    Running                  nedit /tmp/1 &
[2]    Running                  nedit /tmp/2 &
[3]    Terminated             nedit /tmp/3
[4]-   Running                  nedit /tmp/4 &
[5]+   Running                  nedit /tmp/5 &
[esser@macbookpro:~]$ jobs
[1]    Running                  nedit /tmp/1 &
[2]    Running                  nedit /tmp/2 &
[4]-   Running                  nedit /tmp/4 &
[5]+   Running                  nedit /tmp/5 &
```

Job-Verwaltung (4)

Kommandos zur Job-Verwaltung

- `bg %n`: in den Hintergrund bringen
- `fg %n`: in den Vordergrund bringen
- `kill %n`: beenden
- `kill -SIGNALNAME %n`: Signal schicken, siehe nächste Folie
- `disown %n`: Verbindung mit der Shell lösen;
`disown -a`: für alle Jobs
- `wait %n`: Warten, bis Job beendet ist

Job-Verwaltung (5)

Signale (mit Signalnummer)

- `TERM`, 15: terminieren, beenden (mit „Aufräumen“); Standardsignal
- `KILL`, 9: sofort abbrechen (ohne Aufräumen)
- `STOP`, 19: unterbrechen (entspricht `^Z`)
- `CONT`, 18: continue, fortsetzen; hebt `STOP` auf
- `HUP`, 1: hang-up, bei vielen Server-Programmen: Konfiguration neu einlesen (traditionell: Verbindung zum Terminal unterbrochen)
- Liste aller Signale: `kill -l`

Job-Verwaltung (6)

```
$ kill -l
```

```
 1) SIGHUP          2) SIGINT          3) SIGQUIT        4) SIGILL
 5) SIGTRAP        6) SIGABRT        7) SIGBUS         8) SIGFPE
 9) SIGKILL       10) SIGUSR1       11) SIGSEGV       12) SIGUSR2
13) SIGPIPE       14) SIGALRM       15) SIGTERM       16) SIGSTKFLT
17) SIGCHLD       18) SIGCONT       19) SIGSTOP       20) SIGTSTP
21) SIGTTIN       22) SIGTTOU       23) SIGURG        24) SIGXCPU
25) SIGXFSZ       26) SIGVTALRM    27) SIGPROF       28) SIGWINCH
29) SIGIO         30) SIGPWR        31) SIGSYS        34) SIGRTMIN
35) SIGRTMIN+1    36) SIGRTMIN+2    37) SIGRTMIN+3    38) SIGRTMIN+4
39) SIGRTMIN+5    40) SIGRTMIN+6    41) SIGRTMIN+7    42) SIGRTMIN+8
43) SIGRTMIN+9    44) SIGRTMIN+10  45) SIGRTMIN+11  46)
SIGRTMIN+12
47) SIGRTMIN+13  48) SIGRTMIN+14  49) SIGRTMIN+15  50) SIGRTMAX-
14
51) SIGRTMAX-13  52) SIGRTMAX-12  53) SIGRTMAX-11  54) SIGRTMAX-
10
55) SIGRTMAX-9   56) SIGRTMAX-8   57) SIGRTMAX-7   58) SIGRTMAX-6
59) SIGRTMAX-5   60) SIGRTMAX-4   61) SIGRTMAX-3   62) SIGRTMAX-2
63) SIGRTMAX-1   64) SIGRTMAX
```

Jobs vs. Prozesse

- Die Bezeichnung **Job** bezieht sich immer auf die aktuelle Shell-Sitzung
- Jobs, die Sie in verschiedenen Shells starten, haben nichts miteinander zu tun
- Allgemeinerer Begriff: **Prozess**
- Tool für die Prozessanzeige: `ps`
- Die (Gesamt-) Prozessliste (`ps auxw`) enthält alle Prozesse auf dem Linux-System

Prozesse (1)

- `ps` (ohne Optionen) zeigt alle Prozesse an, die zur aktuellen Shell-Sitzung gehören – das sind dieselben wie in der Ausgabe von `jobs`:

```
[esser@quadamd:~]$ jobs  
[1]+  Angehalten    vi /tmp/test4
```

```
[esser@quadamd:~]$ ps  
  PID TTY          TIME CMD  
27967 pts/0        00:00:00 bash  
28160 pts/0        00:00:00 vi  
28168 pts/0        00:00:00 ps
```

- über Optionen (ohne „–“) lässt sich die Ausgabe von `ps` anpassen, z. B. `ps auxw`:
 - `a`: alle Prozesse (die ein Terminal haben)
 - `u`: „user oriented format“
 - `x`: auch Prozesse ohne Terminal
 - `w`: „wide“: Befehlszeilen nicht abschneiden

Prozesse (2)

Prozess-IDs in der Job-Liste

```
esser@sony:Folien> jobs
[1]-  Running                  xpdf -remote sk bs02.pdf &
[2]+  Running                  nedit kap02/index.tex &
```

```
esser@sony:Folien> jobs -l
[1]-  8103 Running              xpdf -remote sk bs02.pdf &
[2]+  20568 Running            nedit kap02/index.tex &
```

```
esser@sony:Folien> ps w|grep 8103|grep -v grep
 8103 pts/15 S                  5:27 xpdf -remote sk bs02.pdf
```


Prozesse (3)

```
[esser@quadamd:~]$ ps auw
```

USER	PID	%CPU	%MEM	VSZ	RSS	TTY	STAT	START	TIME	COMMAND
root	1122	0.0	0.0	1872	580	tty4	Ss+	Apr17	0:00	/sbin/getty -8 38400 tty4
root	1127	0.0	0.0	1872	580	tty5	Ss+	Apr17	0:00	/sbin/getty -8 38400 tty5
root	1150	0.0	0.0	1872	576	tty2	Ss+	Apr17	0:00	/sbin/getty -8 38400 tty2
root	1151	0.0	0.0	1872	576	tty3	Ss+	Apr17	0:00	/sbin/getty -8 38400 tty3
root	1153	0.0	0.0	1872	580	tty6	Ss+	Apr17	0:00	/sbin/getty -8 38400 tty6
root	1776	0.0	0.0	5248	2156	tty1	Ss	Apr17	0:00	/bin/login --
esser	1941	0.0	0.1	9272	4816	tty1	S	Apr17	0:01	-bash
esser	2956	0.0	0.0	1912	540	tty1	S+	Apr17	0:00	/bin/sh /usr/bin/startx
esser	2973	0.0	0.0	3128	708	tty1	S+	Apr17	0:00	xinit /home/esser/.xinitrc -- /etc/X11/xini
root	2974	0.0	1.8	85616	75712	tty8	Ss+	Apr17	14:56	/usr/bin/X -nolisten tcp :0 -auth /tmp/ser
esser	2977	0.0	0.0	1912	564	tty1	S	Apr17	0:00	/bin/sh /home/esser/.xinitrc
esser	3037	0.0	0.0	3456	560	tty1	S	Apr17	0:00	dbus-launch --sh-syntax --exit-with-session
esser	3045	0.0	0.0	1700	64	tty1	S	Apr17	0:00	/usr/lib/kde4/libexec/start_kdeinit +kcmn
esser	3174	0.0	0.0	1832	244	tty1	S	Apr17	0:00	kwrapper4 kmsserver
esser	3454	0.0	0.0	6552	2040	pts/2	Ss	Apr17	0:00	/bin/bash
root	3775	0.0	0.0	8560	2112	pts/2	S	Apr17	0:00	sudo su
root	3776	0.0	0.0	8316	1764	pts/2	S	Apr17	0:00	su
root	3784	0.0	0.0	6656	2172	pts/2	S+	Apr17	0:00	bash
esser	10674	1.4	7.0	443588	289940	pts/6	Sl	Apr30	131:17	/usr/lib/opera/opera
esser	10694	0.0	0.1	21764	7552	pts/6	S	Apr30	0:08	/usr/lib/opera//operapluginwrapper 101 110
esser	10695	0.0	0.0	3040	548	pts/6	S	Apr30	0:02	/usr/lib/opera//operaplugincleaner 10674
esser	10699	1.3	0.0	0	0	pts/6	Z	Apr30	119:12	[gtk-gnash] <defunct>
esser	12198	0.0	0.0	6552	1828	pts/4	Ss	Apr17	0:00	/bin/bash
root	12583	0.0	0.0	8560	2116	pts/4	S	Apr17	0:00	sudo su
root	13077	0.0	0.0	8316	1768	pts/4	S	Apr17	0:00	su
root	13097	0.0	0.0	6612	2052	pts/4	S+	Apr17	0:00	bash
esser	13653	0.0	0.0	6768	2140	pts/3	Ss	Apr17	0:00	/bin/bash
esser	18905	0.0	0.1	9128	4712	pts/6	Ss+	Apr22	0:02	/bin/bash
esser	27587	0.0	0.0	5256	2144	pts/3	S+	19:40	0:00	ssh backup
esser	28613	0.0	0.1	11744	7264	pts/5	Ss+	22:45	0:00	-bash
esser	29091	0.0	0.1	12156	7704	pts/0	Ss	22:58	0:00	-bash
esser	29307	0.0	0.0	5856	1172	pts/0	R+	23:42	0:00	ps auw

Prozesse (4)

- Spalten in der Ausgabe von `ps auw`:
 - `USER`: Benutzer, dem der Prozess gehört
 - `PID`: Prozess-ID
 - `%CPU`: CPU-Nutzung in Prozent (Verhältnis Rechenzeit / Lebenszeit)
 - `%MEM`: RSS / RAM-Größe in Prozent
 - `VSZ`: Größe des virtuellen Speichers (in KByte)
 - `RSS`: Resident Set Size, aktuell genutzter Speicher (KByte)
 - `TTY`: Terminal
 - `STAT`: Prozess-Status
 - `START`: Startzeit des Prozesses (ggf. Datum)
 - `TIME`: bisherige Gesamtlaufzeit
 - `COMMAND`: Kommando (Aufruf)

Prozesse (5)

- Signale an beliebige Prozesse schicken
 - wie vorher: Kommando `kill`
 - aber: nicht `kill %n` (n =Job-ID), sondern `kill p` (p = PID)
 - auch hier Angabe eines Signals möglich
- `killall Name`: alle Prozesse beenden, deren ausführbares Programm *Name* heißt
- mit `killall` auch (wie bei `kill`) andere Signale an alle Prozesse mit passendem Namen schicken

Prozesse (6): pstree

- Darstellung der Prozessliste auch in Baumansicht möglich: `pstree`
- Jeder Prozess hat einen Vaterprozess
- identische Teilbäume nur 1x
- Option `-p`: Prozess-IDs anzeigen

```
[esser@quadamd:~]$ pstree
init--NetworkManager--dhclient
    |
    |   `--2*[{NetworkManager}]
    |--acpid
    |--akonadi_control--2*[akonadi_contact]
        |   |--3*[akonadi_ical_re]
        |   |--akonadi_maildir
        |   |--akonadi_maildis
        |   |--akonadi_nepomuk
        |   |--akonadi_vcard_r
        |   |--akonadiserver--mysqld---23*[{mysqld}]
        |       |   `--15*[{akonadiserver}]
        |       `--3*[{akonadi_contro}]
    |--atd
    |--avahi-daemon---avahi-daemon
    |--console-kit-dae---64*[{console-kit-da}]
    |--cron
    |--cupsd
    [...]
    |--knotify4---6*[{knotify4}]
    |--konsole--2*[bash---sudo---su---bash]
        |   |--bash---ssh
        |   |--bash---opera--operapluginlea
        |       |   |--operapluginwrap---gtk-gnash
        |       |   `--6*[{opera}]
        |   `--2*[{konsole}]
    |--krunner---11*[{krunner}]
    |--kuiserver
    |--kwalletd
    |--login---bash---startx---xinit--.xinitrc---kwrapper4
        |
        |   `--Xorg
    |--upstart-socket-
    |--upstart-udev-br
    |--vpnagentd
    `--wpa_supplicant
```

Hang-up, No Hang-up

- Wenn Sie sich in der Konsole abmelden (`exit`) oder unter X Window ein Terminalfenster schließen, erhalten alle in der Shell laufenden Jobs das HUP-Signal (Hang-up).
- Die Standardreaktion auf HUP ist: beenden
- Abmelden / Fenster schließen beendet also alle darin gestarteten Programme
- Auswege:
 - Programme mit `nohup` starten oder
 - Prozess mit `disown` von der Shell lösen

nohup

- nohup hat zwei Funktionen:
 - der gestartete Prozess ignoriert HUP-Signale
 - Ausgaben des Prozesses (auf die Standardausgabe) erscheinen nicht im Terminal, sondern werden in die Datei `nohup.out` geschrieben

```
[esser@macbookpro:~]$ nedit /tmp/1 &  
[1] 79142  
[esser@macbookpro:~]$ nohup nedit /tmp/2 &  
[2] 79144  
appending output to nohup.out
```

top (1)

- Prozesse nach CPU-Auslastung sortiert anzeigen: top
- Anzeige wird regelmäßig aktualisiert

```
top - 00:07:30 up 19 days, 6:15, 7 users, load average: 0.00, 0.02, 0.05
Tasks: 194 total, 2 running, 191 sleeping, 0 stopped, 1 zombie
Cpu(s): 1.2%us, 0.7%sy, 0.0%ni, 98.0%id, 0.0%wa, 0.0%hi, 0.0%si, 0.0%st
Mem: 4120180k total, 2353392k used, 1766788k free, 560756k buffers
Swap: 4191936k total, 0k used, 4191936k free, 566868k cached
```

PID	USER	PR	NI	VIRT	RES	SHR	S	%CPU	%MEM	TIME+	COMMAND
3177	esser	20	0	302m	45m	20m	S	2	1.1	260:37.29	knotify4
10674	esser	20	0	433m	283m	27m	S	2	7.0	131:47.89	opera
3432	esser	20	0	893m	155m	33m	S	1	3.9	253:02.73	seamonkey-bin
1093	messageb	20	0	4524	2664	840	R	0	0.1	16:55.65	dbus-daemon
1576	root	20	0	12072	7272	3408	S	0	0.2	8:50.93	python
2076	root	20	0	5560	972	692	S	0	0.0	5:07.52	udisks-daemon
3238	esser	20	0	367m	64m	35m	S	0	1.6	1:13.69	krunner
29348	esser	20	0	2632	1180	852	R	0	0.0	0:00.03	top
1	root	20	0	3028	1892	1236	S	0	0.0	0:02.06	init
2	root	20	0	0	0	0	S	0	0.0	0:00.73	kthreadd
3	root	20	0	0	0	0	S	0	0.0	1:36.46	ksoftirqd/0
6	root	RT	0	0	0	0	S	0	0.0	0:00.00	migration/0
17	root	0	-20	0	0	0	S	0	0.0	0:00.00	cpuset
18	root	0	-20	0	0	0	S	0	0.0	0:00.00	khelper
19	root	0	-20	0	0	0	S	0	0.0	0:00.00	netns
21	root	20	0	0	0	0	S	0	0.0	0:02.28	sync_supers
22	root	20	0	0	0	0	S	0	0.0	0:00.05	bdi-default
23	root	0	-20	0	0	0	S	0	0.0	0:00.00	kintegrityd
24	root	0	-20	0	0	0	S	0	0.0	0:00.00	kblockd
25	root	0	-20	0	0	0	S	0	0.0	0:00.00	kacpid
26	root	0	-20	0	0	0	S	0	0.0	0:00.00	kacpi_notify
27	root	0	-20	0	0	0	S	0	0.0	0:00.00	kacpi_hotplug

top (2)

- Sortierung in `top` anpassbar (Sortierspalte ändern mit `<` und `>`)
- Über der Prozessliste: Informationen zur Gesamtauslastung des Systems
- umschaltbar auf Anzeige/CPU bzw. /Kern: 1

```
top - 00:14:22 up 19 days, 6:22, 7 users, load average: 0.05, 0.03, 0.05
Tasks: 194 total, 2 running, 191 sleeping, 0 stopped, 1 zombie
Cpu0  : 0.7%us, 0.3%sy, 0.0%ni, 99.0%id, 0.0%wa, 0.0%hi, 0.0%si, 0.0%st
Cpu1  : 1.7%us, 1.0%sy, 0.0%ni, 97.3%id, 0.0%wa, 0.0%hi, 0.0%si, 0.0%st
Cpu2  : 0.0%us, 0.3%sy, 0.0%ni, 99.7%id, 0.0%wa, 0.0%hi, 0.0%si, 0.0%st
Cpu3  : 3.6%us, 0.7%sy, 0.0%ni, 95.8%id, 0.0%wa, 0.0%hi, 0.0%si, 0.0%st
Mem:   4120180k total, 2353400k used, 1766780k free, 560948k buffers
Swap:  4191936k total, 0k used, 4191936k free, 566868k cached
```


free, uptime

- Weitere Systeminformationen:
 - `free` (freien Speicher anzeigen)

```
[esser@quadamd:~]$ free
              total        used         free       shared    buffers     cached
Mem:          4120180    2347264    1772916           0     561488     566896
-/+ buffers/cache:    1218880    2901300
Swap:          4191936           0     4191936
```

- `uptime` (wie lange läuft das System schon?)

```
[esser@quadamd:~]$ uptime
00:34:08 up 19 days,  6:42,  6 users,  load average: 0.06, 0.07, 0.05
```

Prozess-Priorität (1)

- Jeder Linux-Prozess hat eine **Priorität**. Diese bestimmt, welchen Anteil an Rechenzeit der Prozess erhält.
- Priorität ist ein Wert zwischen -20 und 19.
- Konvention: hohe Priorität = kleiner Wert (also: -20 = maximale Prior., 19 = minimale Prior.)
- unter Linux/Unix auch als **nice value** („Nettigkeit“) bezeichnet: 19 = extrem nett, -20 = gar nicht nett
- Bei Programmstart Priorität mit `nice` setzen

Prozess-Priorität (2)

- `nice` mit Priorität (Option) und auszuführendem Kommando (folgende Argumente) aufrufen, z. B.

```
[esser@quadamd:~]$ nice -5 program &
```

```
[esser@quadamd:~]$ ps -eo user,pid,ni,cmd
```

```
USER          PID  NI  CMD
...
root          28299  0  [kworker/2:0]
root          28300  0  [kworker/0:1]
esser        28301  5  program
esser        28303  0  ps -eo user,pid,ni,cmd
```

- negative Nice-Werte kann nur Administrator *root* setzen:

```
[esser@quadamd:~]$ nice --10 vi
```

```
nice: kann Priorität nicht setzen: Keine Berechtigung
```

Prozess-Priorität (3)

- Alternative Syntax für bessere Lesbarkeit:
`nice -n Wert` (statt `nice -Wert`)
- vor allem für negative Werte intuitiver:
`nice -n -10` (statt `nice --10`)

```
[esser@quadamd:~]$ su
Passwort:
root@quadamd:~# nice -n -10 program &
[1] 28373
root@quadamd:~# ps -eo user,pid,ni,cmd
USER          PID    NI  CMD
[... ]
root          28311    0  su
root          28319    0  bash
root          28373  -10  program
root          28375    0  ps -eo user,pid,ni,cmd
```

Prozess-Priorität (4)

- Genauer: Nice-Wert in `nice`-Aufruf ist relativ zum „aktuellen Nice-Level“ (Standard: 0)
- angegebener Wert wird zum Nice-Wert addiert:

```
[esser@quadamd:~]$ nice
0
[esser@quadamd:~]$ nice -n 5 bash
[esser@quadamd:~]$ nice
5
[esser@quadamd:~]$ nice -n 10 bash
[esser@quadamd:~]$ nice
15
[esser@quadamd:~]$ _
```

Prozess-Priorität (5)

- Nice-Wert für laufendes Programm ändern: `renice`
- Wert <0 setzen darf nur *root*
- in alten Linux-Versionen galt auch: aktuellen Wert verringern darf nur *root*)

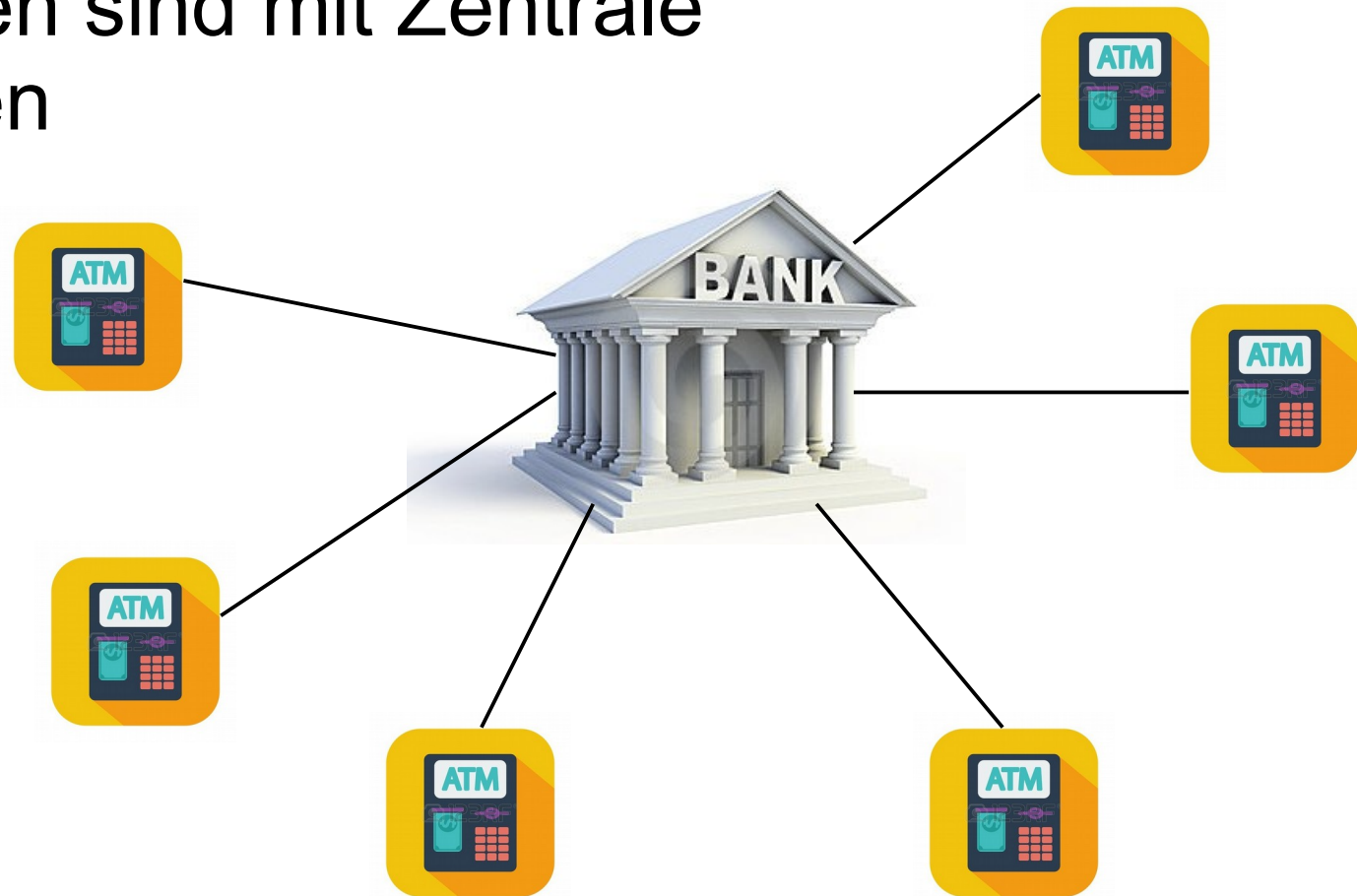
```
[esser@quadamd:~]$ program &
[5] 28937
[esser@quadamd:~]$ ps -eo user,pid,ni,cmd
USER      PID  NI  CMD
esser    28937   0  program
[esser@quadamd:~]$ renice 5 28937
28937: Alte Priorität: 0, neue Priorität: 5
[esser@quadamd:~]$ ps -eo user,pid,ni,cmd
USER      PID  NI  CMD
esser    28937   5  program
[esser@quadamd:~]$ renice 0 28937
28937: Alte Priorität: 5, neue Priorität: 0
[esser@quadamd:~]$ renice -10 28937
renice: 28937: setpriority: Keine Berechtigung
```



Threads (Motivation)

Motivation (1)

- Szenario: Bankzentrale + Geldautomaten
- Automaten sind mit Zentrale verbunden



Motivation (2)

- Zentrale führt Server-Anwendung aus, vereinfacht:

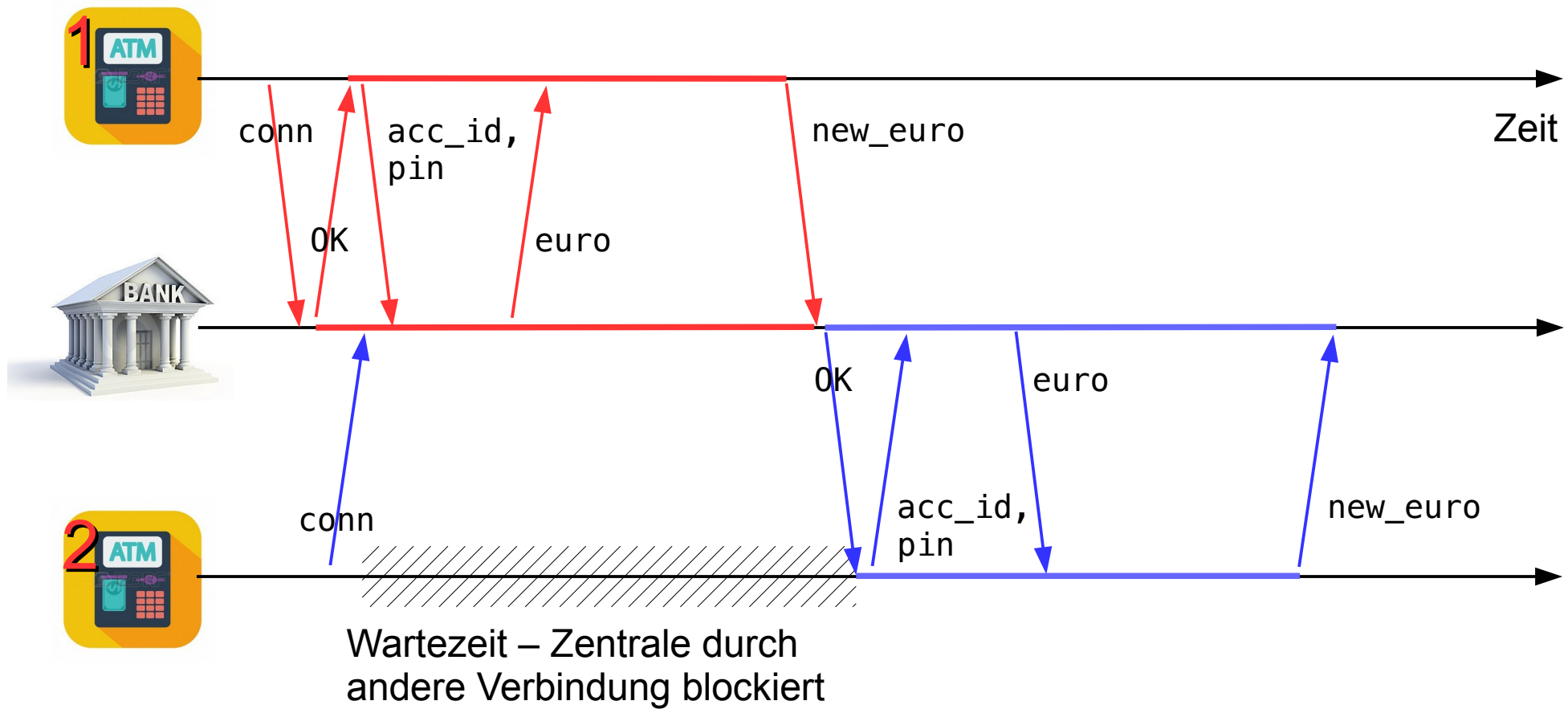
```
init (accounts[]);           // Konten-DB

do forever {
    conn = accept_atm_connection ();
    acc_no = recv (conn);
    pin    = recv (conn);
    if (!auth(acc_no,pin)) { terminate (conn); continue; }

    euro = accounts[acc_no].euro;   // Abfrage
    send (conn, euro);
    recv (conn, new_euro);
    accounts[acc_no].euro = new_euro; // Aktualisierung
    terminate (conn);
}
```

Motivation (3)

- Verbindung eines Automaten blockiert Server

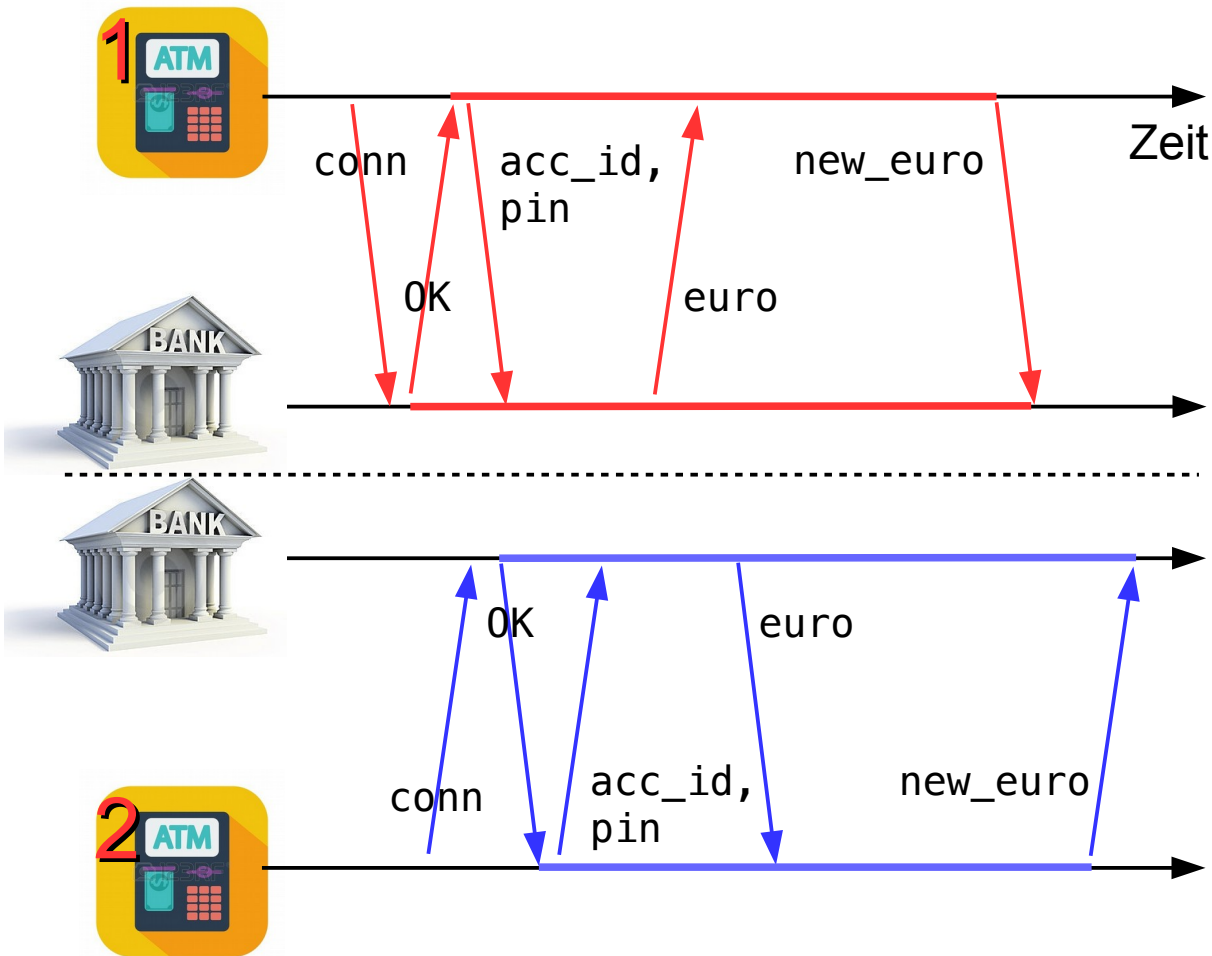


Motivation (4)

- Wartezeiten verkürzen → parallele Verbindung mehrerer Automaten zulassen
- Erste Idee: mehrere Server-Prozesse, Anfrage an einen freien Server-Prozess weiter reichen

Motivation (5)

- Mehrere Server-Prozesse



- Problem:
Prozess-Daten
(DB) doppelt
→ Abstimmung
der Prozesse
erforderlich



Threads (Theorie)

Threads (1)

Was ist ein Thread?

- Aktivitätsstrang in einem Prozess
- einer von mehreren
- Gemeinsamer Zugriff auf Daten des Prozess
- aber: Stack, Befehlszähler, Stack Pointer, Hardware-Register (Kontext) separat pro Thread
- Scheduler verwaltet auch Threads – oder nicht (→ Kernel- oder User-Level-Threads)

Threads (2)

Warum Threads?

- Multi-Prozessor- bzw. Multi-Core-System: Mehrere Threads echt gleichzeitig aktiv
- Ist ein Thread durch I/O blockiert, arbeiten die anderen weiter
- Besteht Programm logisch aus parallelen Abläufen, ist die Programmierung mit Threads einfacher

Threads (3): Beispiele

Zwei unterschiedliche Aktivitätsstränge: Komplexe Berechnung mit Benutzeranfragen

Ohne Threads:

```
while (1) {
    rechne_ein_bisschen ();
    if benutzereingabe (x) {
        bearbeite_eingabe (x);
    }
}
```


Threads (4): Beispiele

Komplexe Berechnung mit Benutzeranfragen

Mit Threads:

T1:

```
while (1) {  
    rechne_alles ();  
}
```

T2:

```
while(1) {  
    if benutzereingabe (x) {  
        bearbeite_eingabe (x);  
    }  
}
```

Threads (5): Beispiele

Server-Prozess, der viele Anfragen bearbeitet

- Prozess öffnet Port
- Für jede eingehende Verbindung: Neuen Thread erzeugen, der diese Anfrage bearbeitet
- Nach Verbindungsabbruch Thread beenden
- Vorteil: Keine Prozess-Erzeugung (Betriebssystem!) nötig

Threads (6): Beispiel MySQL

Ein Prozess, neun Threads:

```
[esser:~]$ ps -eLf | grep mysql
UID          PID    PPID    LWP   C  NLWP  STIME  TTY          TIME CMD
-----
root         27833     1  27833  0   1 Jan04  ?           00:00:00 /bin/sh /usr/bin/mysqld_safe
mysql       27870  27833  27870  0   9 Jan04  ?           00:00:00 /usr/sbin/mysqld --basedir=/usr
mysql       27870  27833  27872  0   9 Jan04  ?           00:00:00 /usr/sbin/mysqld --basedir=/usr
mysql       27870  27833  27873  0   9 Jan04  ?           00:00:00 /usr/sbin/mysqld --basedir=/usr
mysql       27870  27833  27874  0   9 Jan04  ?           00:00:00 /usr/sbin/mysqld --basedir=/usr
mysql       27870  27833  27875  0   9 Jan04  ?           00:00:00 /usr/sbin/mysqld --basedir=/usr
mysql       27870  27833  27876  0   9 Jan04  ?           00:00:00 /usr/sbin/mysqld --basedir=/usr
mysql       27870  27833  27877  0   9 Jan04  ?           00:00:00 /usr/sbin/mysqld --basedir=/usr
mysql       27870  27833  27878  0   9 Jan04  ?           00:00:00 /usr/sbin/mysqld --basedir=/usr
mysql       27870  27833  27879  0   9 Jan04  ?           00:00:00 /usr/sbin/mysqld --basedir=/usr

[esser:~]$
```

PID: Process ID

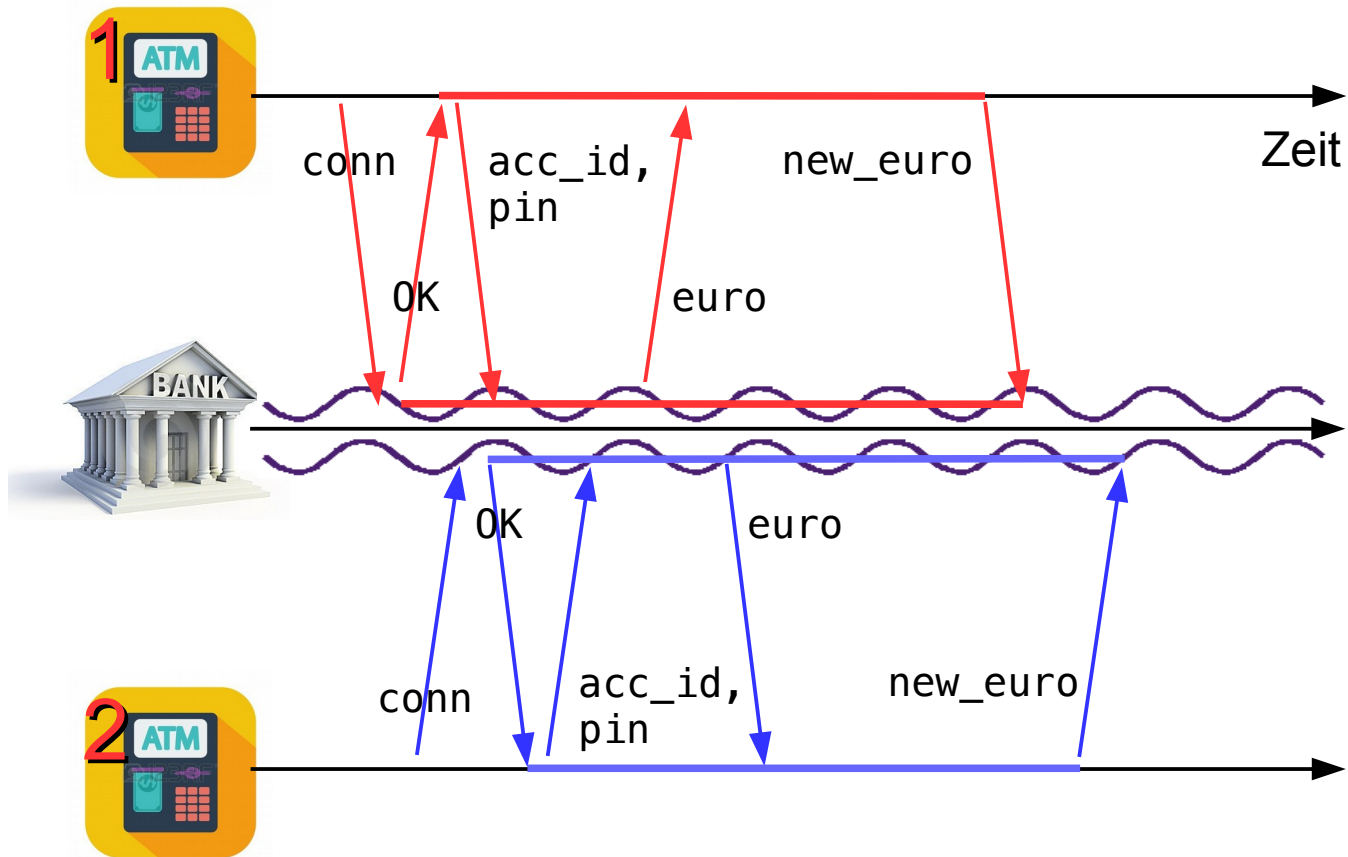
PPID: Parent Process ID

LWP: Light Weight Process ID (Thread-ID)

NLWP: Number of Light Weight Processes

Threads (7): Geldautomaten

- Server-Prozess mit mehreren Threads (~~~~)



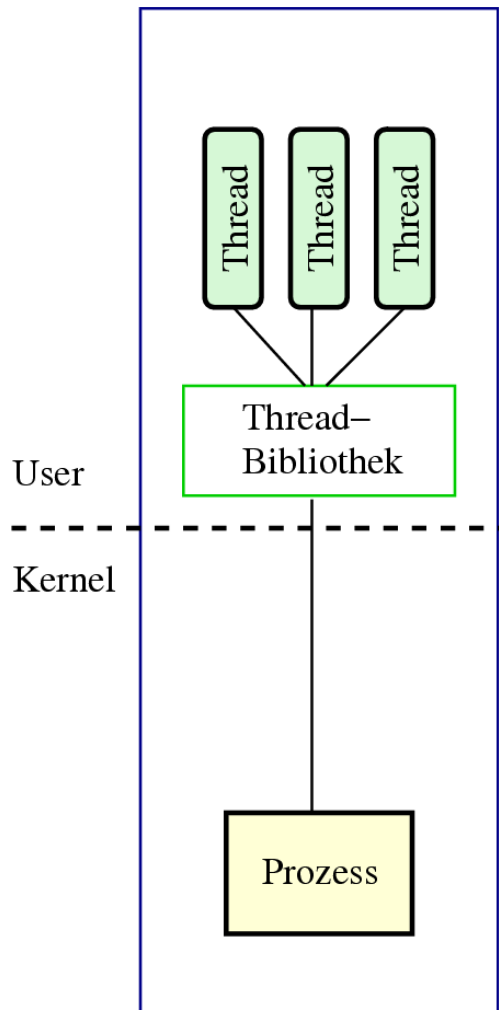
Threads (8): Geldautomaten

```
function main () {
    init (accounts[]);           // Konten-DB
    do forever {
        conn = accept_atm_connection ();
        create_thread (handler, conn);
    }
}

function handler (int conn) {
    acc_no = recv (conn);
    pin    = recv (conn);
    if (!auth(acc_no,pin)) { terminate (conn); return; }

    euro = accounts[acc_no].euro;   // Abfrage
    send (conn, euro);
    recv (conn, new_euro);
    accounts[acc_no].euro = new_euro; // Aktualisierung
    terminate (conn);
}
```

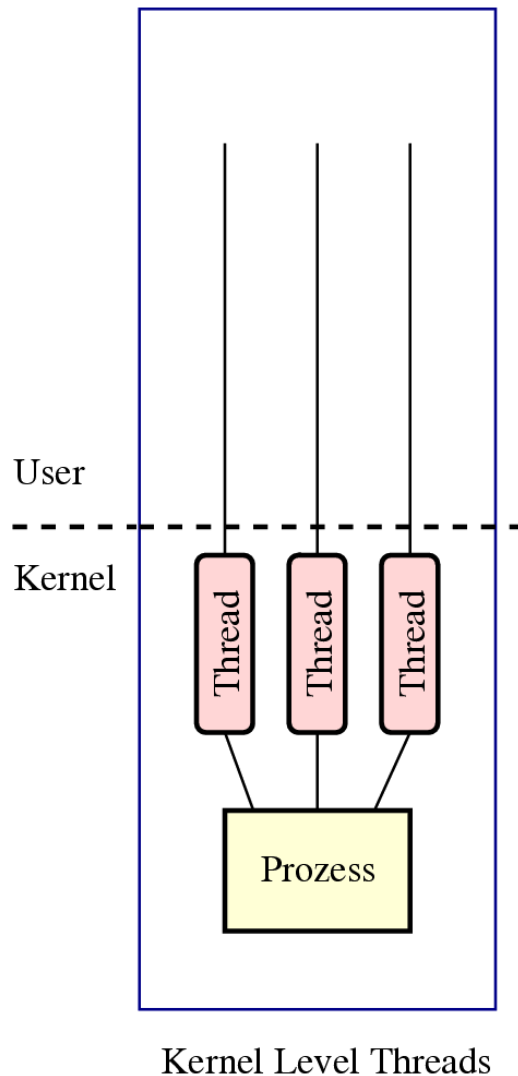
User Level Threads



User Level Threads

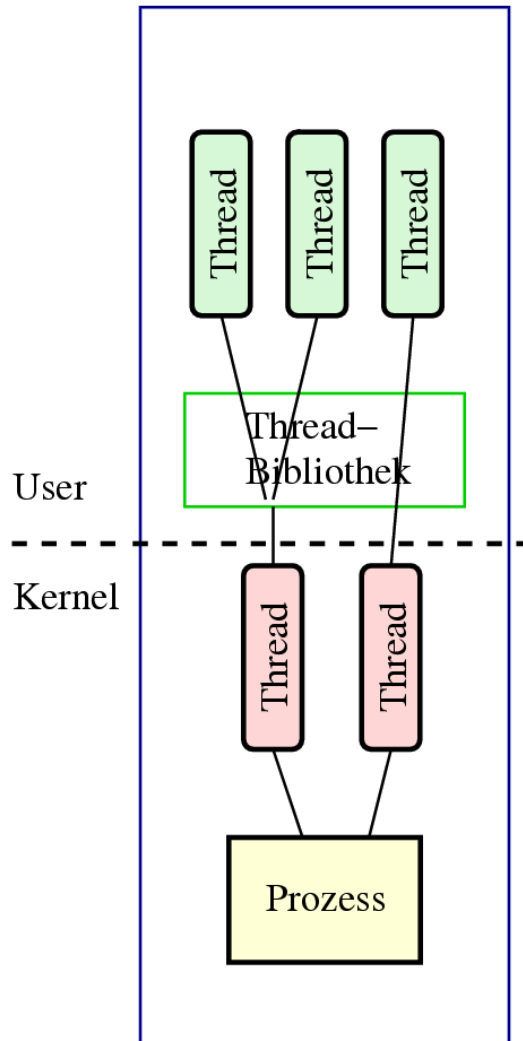
- BS kennt kein Thread-Konzept, verwaltet nur Prozesse
- Programm bindet Thread-Bibliothek ein, zuständig für:
 - Erzeugen, Zerstören
 - Scheduling
- Wenn ein Thread wegen I/O wartet, dann der ganze Prozess
- Ansonsten sehr effizient

Kernel Level Threads



- BS kennt Threads
- BS verwaltet die Threads:
 - Erzeugen, Zerstören
 - Scheduling
- I/O eines Threads blockiert nicht die übrigen
- Aufwendig: Context Switch zwischen Threads ähnlich komplex wie bei Prozessen

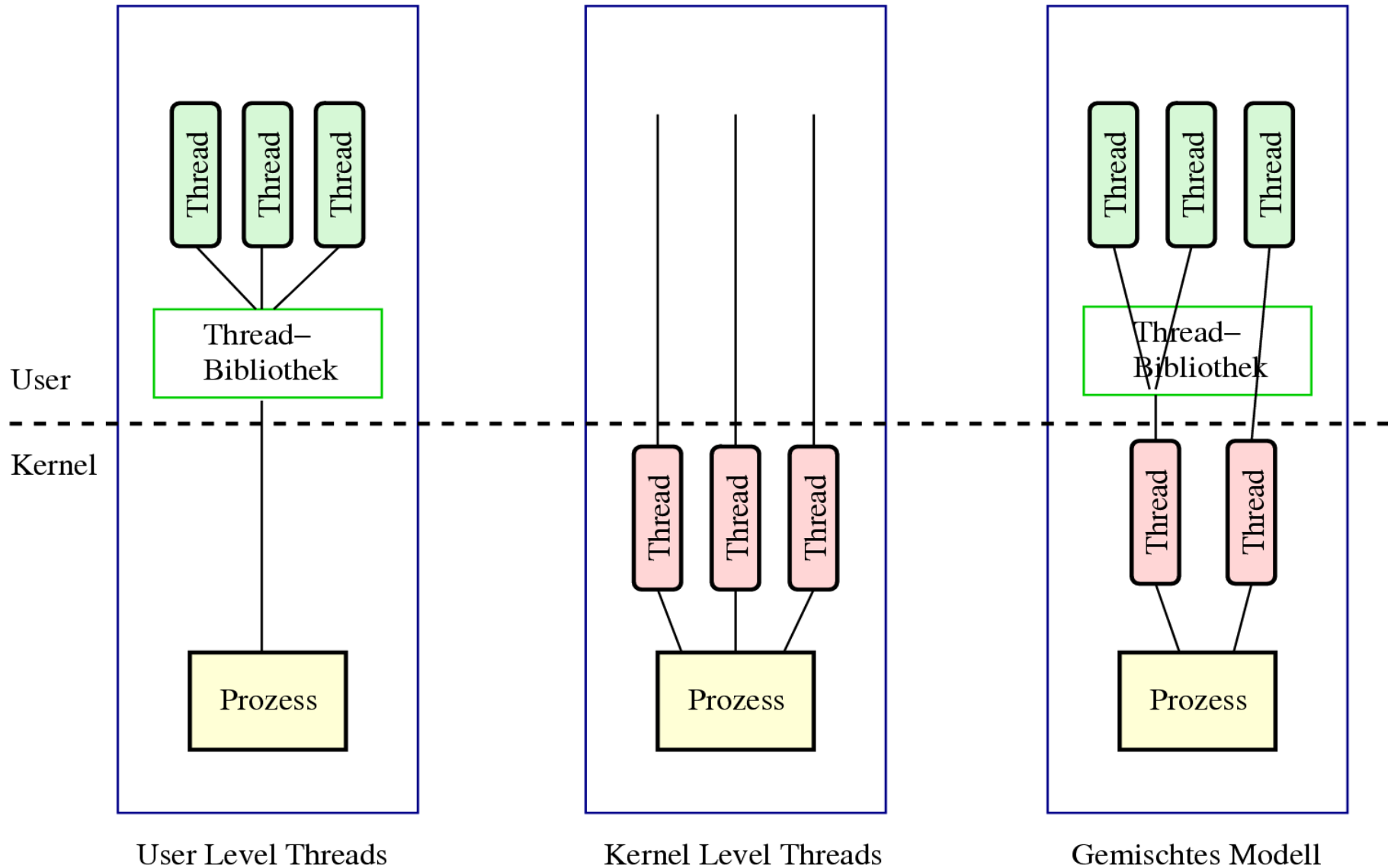
Gemischte Threads



Gemischtes Modell

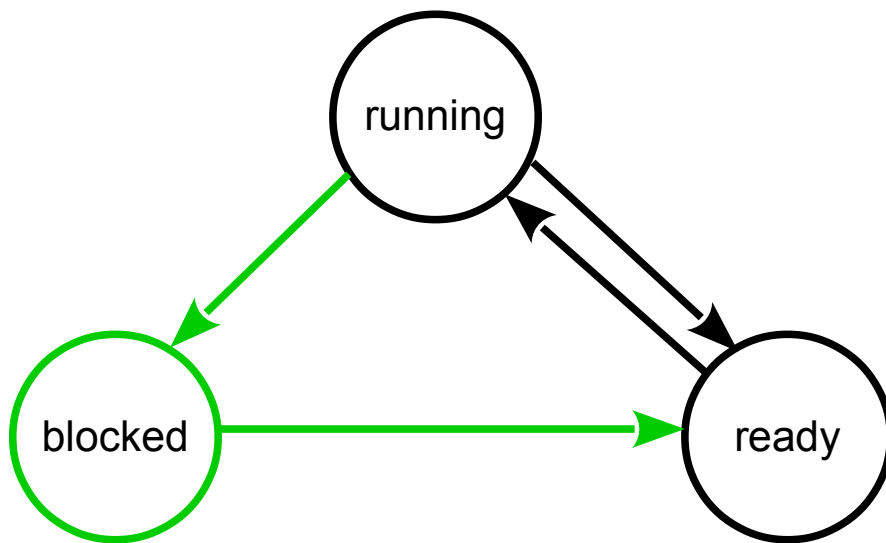
- Beide Ansätze kombinieren
- KL-Threads + UL-Threads
- Thread-Bibliothek verteilt UL-Threads auf die KL-Threads
- z.B. I/O-Anteile auf einem KL-Thread
- Vorteile beider Welten:
 - I/O blockiert nur einen KL-Thread
 - Wechsel zwischen UL-Threads ist effizient
- SMP: Mehrere CPUs benutzen

Thread-Typen, Übersicht

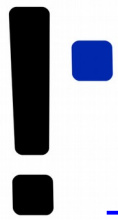


Thread-Zustände

- Prozess-Zustände suspended, swapped etc. nicht auf Threads übertragbar (warum nicht?)
- Darum (i. W.) nur drei Thread-Zustände



(Zustand *blocked* nur bei Kernel-Level-Threads!)



Prozesse und Threads (Praxis, Entwicklersicht)

Prozesse und Threads erzeugen (1/11)

Neuer Prozess: fork ()

```
main() {
    int pid = fork();    /* Sohnprozess erzeugen */
    if (pid == 0) {
        printf("Ich bin der Sohn, meine PID ist %d.\n", getpid() );
    }
    else {
        printf("Ich bin der Vater, mein Sohn hat die PID %d.\n", pid);
    }
}
```

Prozesse und Threads erzeugen (2/11)

Anderes Programm starten: `fork` + `exec`

```
main() {
    int pid=fork();    /* Sohnprozess erzeugen */
    if (pid == 0) {
        /* Sohn startet externes Programm */
        execl( "/usr/bin/gedit", "/etc/fstab", (char *) 0 );
    }
    else {
        printf("Es sollte jetzt ein Editor starten...\n");
    }
}
```

Andere Betriebssysteme oft nur: „spawn“

```
main() {
    WinExec("notepad.exe", SW_NORMAL);    /* Sohn erzeugen */
}
```

Prozesse und Threads erzeugen (3/11)

Warten auf Sohn-Prozess: `wait ()`

```
#include <unistd.h>          /* sleep()                               */

main()
{
    int pid=fork();          /* Sohnprozess erzeugen          */
    if (pid == 0)
    {
        sleep(2);           /* 2 sek. schlafen legen       */
        printf("Ich bin der Sohn, meine PID ist  %d\n", getpid() );
    }
    else
    {
        printf("Ich bin der Vater, mein Sohn hat die PID  %d\n", pid);
        wait();             /* auf Sohn warten */
    }
}
```

Prozesse und Threads erzeugen (4/11)

Wirklich mehrere Prozesse:

Nach `fork ()` zwei Prozesse in der Prozessliste

```
> pstree | grep simple
... -bash---simplefork---simplefork
```

```
> ps w | grep simple
25684 pts/16 S+      0:00 ./simplefork
25685 pts/16 S+      0:00 ./simplefork
```

Prozesse und Threads erzeugen (5/11)

Linux: pthread-Bibliothek (POSIX Threads)

	Thread	Prozess
Erzeugen	<code>pthread_create()</code>	<code>fork()</code>
Auf Ende warten	<code>pthread_join()</code>	<code>wait()</code>

- Bibliothek einbinden:
`#include <pthread.h>`
- Kompilieren:
`gcc -lpthread -o prog prog.c`

Prozesse und Threads erzeugen (6/11)

- Neuer Thread:
`pthread_create()` erhält als Argument eine Funktion, die im neuen Thread läuft.
- Auf Thread-Ende warten:
`pthread_join()` wartet auf einen *bestimmten* Thread.

Prozesse und Threads erzeugen (7/11)

1. Thread-Funktion definieren:

```
void *thread_funktion(void *arg) {  
    ...  
    return ...;  
}
```

2. Thread erzeugen:

```
pthread_t thread;  
  
if ( pthread_create( &thread, NULL,  
    thread_funktion, NULL) ) {  
    printf("Fehler bei Thread-Erzeugung.\n");  
    abort();  
}
```

Prozesse und Threads erzeugen (8/11)

```
#include <pthread.h>
#include <stdlib.h>
#include <unistd.h>

void *thread_function1(void *arg) {
    int i;
    for ( i=0; i<10; i++ ) {
        printf("Thread 1 sagt Hi!\n");
        sleep(1);
    }
    return NULL;
}

void *thread_function2(void *arg) {
    int i;
    for ( i=0; i<10; i++ ) {
        printf("Thread 2 sagt Hallo!\n");
        sleep(1);
    }
    return NULL;
}

int main(void) {

    pthread_t mythread1;
    pthread_t mythread2;

    if ( pthread_create( &mythread1, NULL,
        thread_function1, NULL) ) {
        printf("Fehler bei Thread-Erzeugung.");
        abort();
    }
}
```

```
sleep(5);

if ( pthread_create( &mythread2, NULL,
    thread_function2, NULL) ) {
    printf("Fehler bei Thread-Erzeugung .");
    abort();
}

sleep(5);

printf("bin noch hier...\n");

if ( pthread_join ( mythread1, NULL ) ) {
    printf("Fehler beim Join.");
    abort();
}

printf("Thread 1 ist weg\n");

if ( pthread_join ( mythread2, NULL ) ) {
    printf("Fehler beim Join.");
    abort();
}

printf("Thread 2 ist weg\n");

exit(0);
}
```

Prozesse und Threads erzeugen (9/11)

Keine „Vater-“ oder „Kind-Threads“

- POSIX-Threads kennen keine Verwandtschaft wie Prozesse (Vater- und Sohnprozess)
- Zum Warten auf einen Thread ist Thread-Variable nötig: `pthread_join`
(*thread, ..*)

Prozesse und Threads erzeugen (10/11)

Prozess mit mehreren Threads:

- Nur ein Eintrag in normaler Prozessliste
- Status: „l“, multi-threaded
- Über `ps -eLf` Thread-Informationen
 - NLWP: Number of light weight processes
 - LWP: Thread ID

```
> ps auxw | grep thread
USER          PID %CPU %MEM    VSZ   RSS TTY      STAT START   TIME COMMAND
esser       12022  0.0  0.0  17976   436 pts/15    Sl+  22:58   0:00 ./thread
```

```
> ps -eLf | grep thread
UID          PID  PPID  LWP  C  NLWP  STIME  TTY          TIME CMD
esser       12166  4031 12166  0    3  23:01 pts/15    00:00:00 ./thread1
esser       12166  4031 12167  0    3  23:01 pts/15    00:00:00 ./thread1
esser       12166  4031 12177  0    3  23:01 pts/15    00:00:00 ./thread1
```

Prozesse und Threads erzeugen (11/11)

Unterschiedliche Semantik:

- Prozess erzeugen mit `fork ()`
 - erzeugt zwei (fast) identische Prozesse,
 - beide Prozesse setzen Ausführung an gleicher Stelle fort (nach Rückkehr aus `fork`-Aufruf)
- Thread erzeugen mit `pthread_create (..., funktion, ...)`
 - erzeugt neuen Thread, der in die angeg. Funktion springt
 - erzeugender Prozess setzt Ausführung hinter `pthread_create`-Aufruf fort

Prozessliste (1/8)

Kernel unterscheidet nicht zwischen Prozessen und Threads.

- Doppelt verkettete, ringförmige Liste
- Jeder Eintrag vom Typ `struct task_struct`
- Typ definiert in [include/linux/sched.h](#)
- Enthält alle Informationen, die Kernel benötigt
- `task_struct`-Definition 132 Zeilen lang!
- Maximale PID: 32767 (short int)

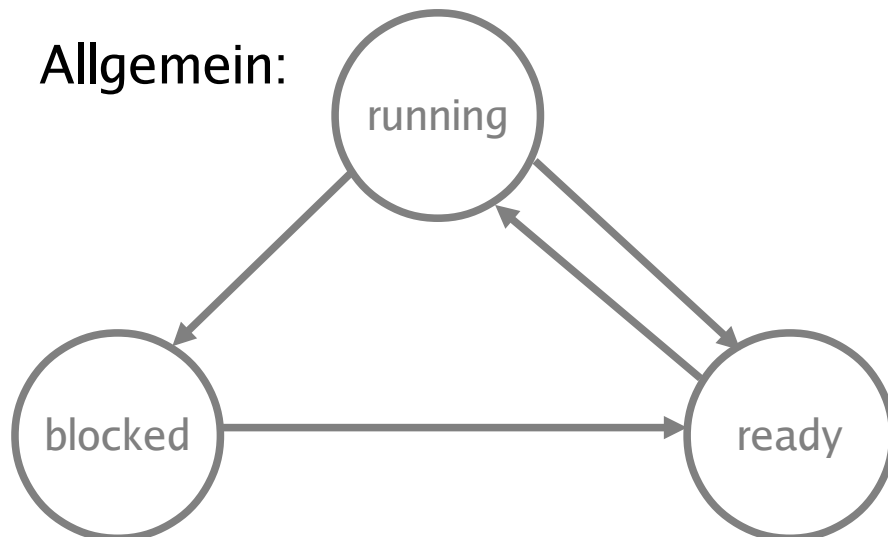
Prozessliste (2/8)

Auszug aus *include/linux/sched.h*:

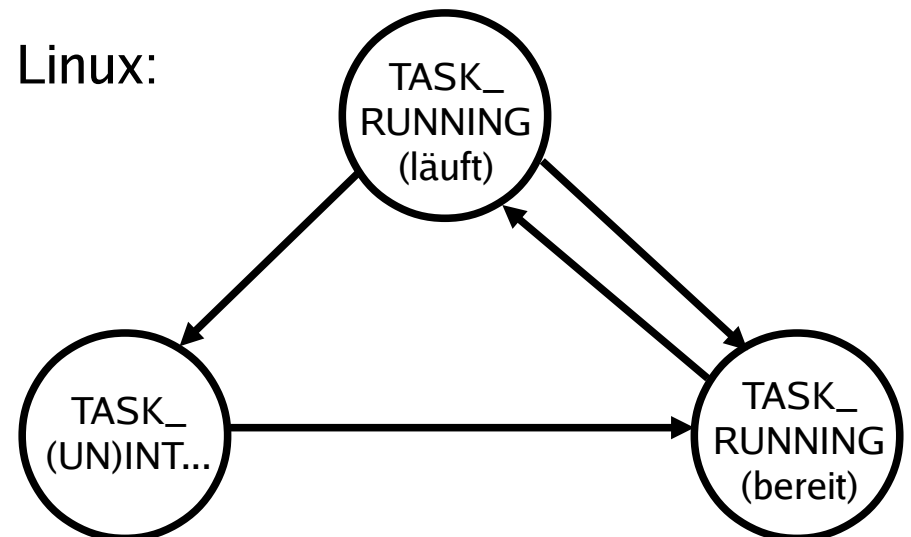
```
#define TASK_RUNNING          0
#define TASK_INTERRUPTIBLE    1
#define TASK_UNINTERRUPTIBLE  2
#define TASK_STOPPED          4
#define TASK_TRACED           8
/* in tsk->exit_state */
#define EXIT_ZOMBIE           16
#define EXIT_DEAD             32
/* in tsk->state again */
#define TASK_NONINTERACTIVE   64
#define TASK_DEAD             128
```

- TASK_RUNNING: ready oder running
- TASK_INTERRUPTIBLE: entspricht blocked
- TASK_UNINTERRUPTIBLE: auch blocked
- TASK_STOPPED: angehalten (z. B. von einem Debugger)
- TASK_ZOMBIE: beendet, aber Vater hat Rückgabewert nicht gelesen

Allgemein:



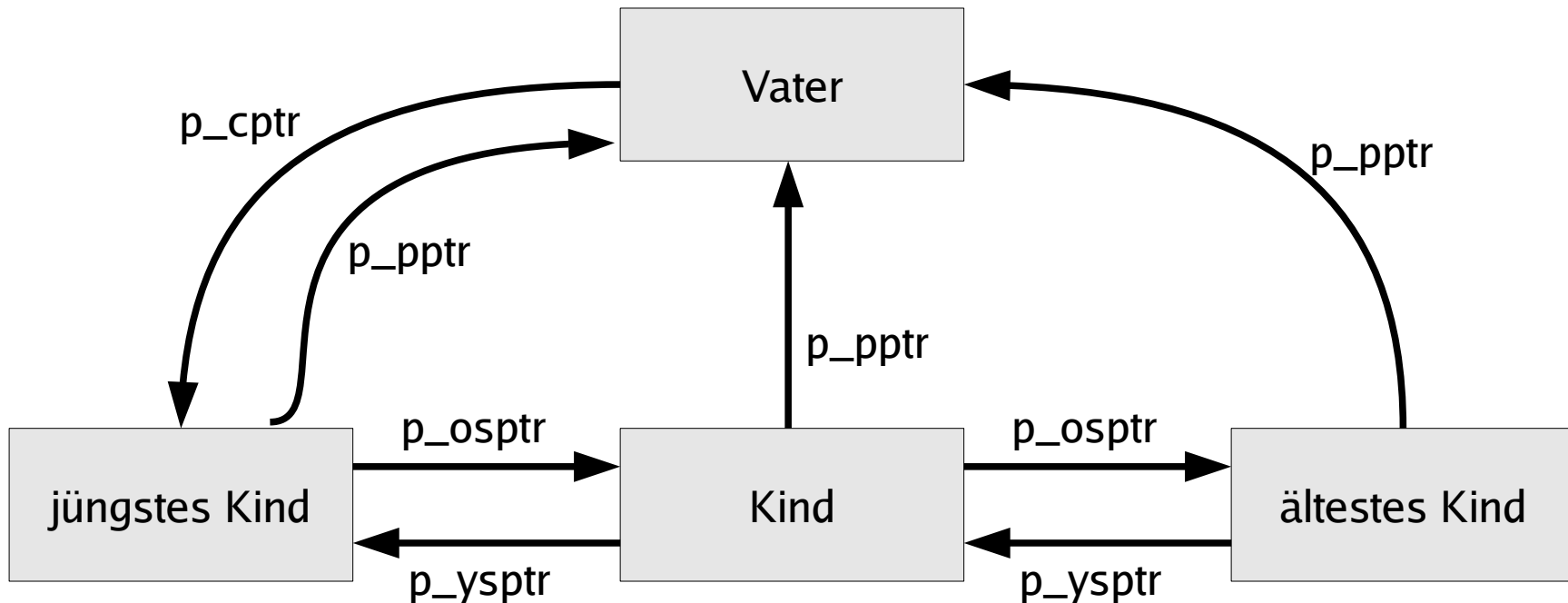
Linux:



Prozessliste (3/8)

Verwandtschaftsverhältnisse (alte Linux-Version)

```
struct task_struct {  
    [...]  
    struct task_struct *p_opptr, *p_pptr, *p_cptr, *p_ysptr, *p_osptr;  
};
```



Prozessliste (4/8)

Verwandtschaftsverhältnisse (neue Linux-Version)

```
struct task_struct {
    [...]
    struct task_struct *parent; /* parent process */
    struct list_head children; /* list of my children */
    struct list_head sibling; /* linkage in my parent's children list */
}
```

Zugriff auf alle Kinder:

```
list_for_each(list, &current->children) {
    task = list_entry(list, struct task_struct, sibling);
    /* task zeigt jetzt auf eines der Kinder */
}
```

Vom aktuellen Pfad durch den Prozessbaum bis zu `init`:

```
for (task = current; task != &init_task; task = task->parent) {
    ...
}
```

Prozessgruppen und Sessions

```
struct task_struct {  
    [...]   
    struct task_struct *group_leader;  
        /* threadgroup leader */  
    [...]   
    /* signal handlers */  
    struct signal_struct *signal;  
};
```

```
struct signal_struct {  
    /* job control IDs */  
    pid_t pgrp;          Process Group ID  
    pid_t tty_old_pgrp;  
    pid_t session;      Session ID  
    /* boolean value for session  
       group leader */  
    int leader;  
};
```

- Jeder Prozess Mitglied einer Prozessgruppe
- Process Group ID (PGID) – `ps j`
- `current->signal->pgrp`

Prozessgruppen

- Signale an alle Mitglieder einer Prozessgruppe:
`killpg(pgrp, sig);`
- Warten auf Kinder aus der eigenen Prozessgruppe:
`waitpid(0, &status, ...);`
- oder einer speziellen Prozessgruppe:
`waitpid(-pgrp, &status, ...);`

Sessions

- Meist beim Starten einer Login-Shell neu erzeugt
- Alle Prozesse, die aus dieser Shell gestartet werden, gehören zur Session
- Gemeinsames „kontrollierendes TTY“

Prozessliste (8/8)

```
> ps j
  PPID   PID   PGID   SID  TTY      TPGID  STAT   UID    TIME  COMMAND
19287   7628   7628   19287 pts/8    19287  S      500    0:00  /bin/sh /usr/bin/mozilla -mail
   7628   7637   7628   19287 pts/8    19287  Sl     500    20:50 /opt/moz/lib/mozilla-bin -mail
   9634  10095  10095   10095 tty1     10114  Ss     500    0:00  -bash
10095  10114 10114 10095 tty1     10114  S+     500    0:00  /bin/sh /usr/X11R6/bin/startx
10095  10115  10114 10095 tty1     10114  S+     500    0:00  tee /home/esser/.X.err
10114  10135  10114 10095 tty1     10114  S+     500    0:00  xinit /home/esser/.xinitrc
10135  10151 10151 10095 tty1     10114  S      500    0:00  /bin/sh /usr/X11R6/bin/kde
10151  10238  10151 10095 tty1     10114  S      500    0:00  kwrapper ksmsserver
10258  10270  10270  10270 pts/2    10270  Ss+    500    0:00  bash
10276  10278  10278  10278 pts/4    10278  Ss+    500    0:00  bash
10260  10284  10284  10284 pts/5    10284  Ss+    500    0:00  bash
10275  10292  10292  10292 pts/6    10989  Ss     500    0:00  bash
10259  10263 10263 10263 pts/1    10263  Ss+    500    0:00  bash
10263  28869 28869 10263 pts/1    10263  S      500    0:16  konqueror /media/usbdisk/dcim
10263  28872 28872 10263 pts/1    10263  S      500    0:13  konqueror /home/esser
29201  29203  29203  29203 pts/7    29203  Ss+    500    0:00  bash
   4822   4823 4823 4823 pts/14   4823  Ss+    500    0:00  -bash
   4823  31118 31118 4823 pts/14   4823  S      500    0:00  nedit kernel/sched.c
   4823  31297 31297 4823 pts/14   4823  S      500    0:00  nedit kernel/fork.c
23115  32703  32703  23115 pts/13   32703  R+     500    0:00  ps j
```

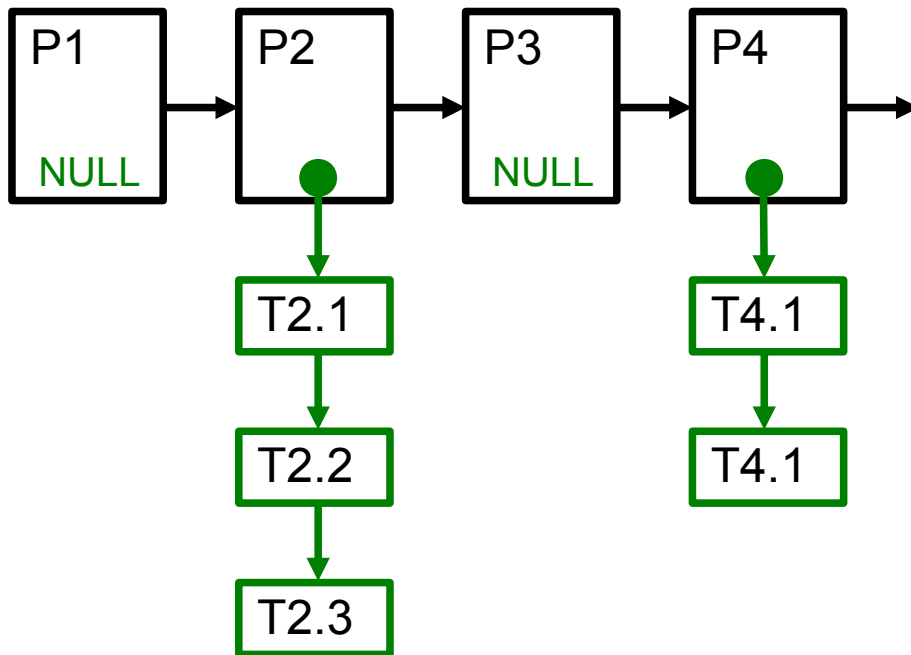
Threads im Kernel (1/2)

- Linux verwendet für Threads und Prozesse die gleichen Verwaltungsstrukturen (task list)
- Thread: Prozess, der sich mit anderen Prozessen bestimmte Ressourcen teilt, z. B.
 - virtueller Speicher
 - offene Dateien
- Jeder Thread hat `task_struct` und sieht für den Kernel wie ein normaler Prozess aus

Threads im Kernel (2/2)

Fundamental anders als z. B. Windows und Solaris

Modell 1:
reine Prozesslisten



Modell 2 (Linux):
Prozesse + Threads gemischt

