

Betriebssysteme 1

SS 2017

Prof. Dr.-Ing. Hans-Georg Eßer
Fachhochschule Südwestfalen

Foliensatz F:

v1.0, 2016/06/15

- Speicherverwaltung, Paging
- Speichernutzung unter Linux

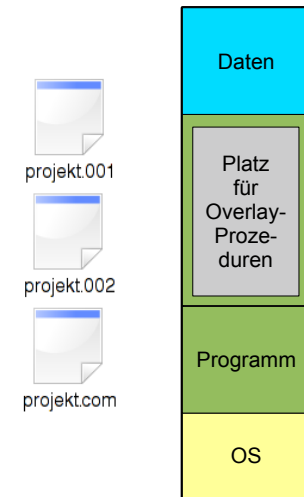
Overlay-Programmierung

Turbo Pascal, um 1985-90:

```

program grossesprojekt;
overlay procedure kundendaten;
...
overlay procedure lagerbestand;
...
{ Hauptprogramm }
begin
  while input <> "exit" do begin
    case input of
      "kunden": kundendaten;
      "lager": lagerbestand;
    end;
  end;
end.

```



Ausgangslage

- Speicher zu knapp für große Programme
→ Overlay-Programmierung
- Programmteile dynamisch nachladen, wenn sie benötigt werden
- Programmierer muss sich um Aufteilung in Overlays kümmern

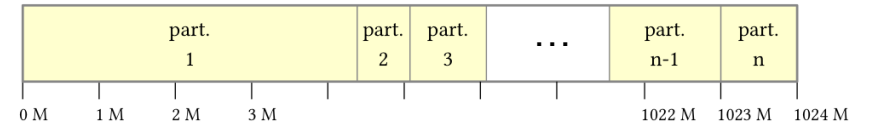
Verwaltung des Speichers durch das BS

- klassische Verfahren:
zusammenhängende Zuteilung
 - feste Partitionierung (mit gleicher Größe)
 - feste Partitionierung (mit untersch. Größe)
 - dynamische Partitionierung (z. B. Buddy-System)
 - Segmentierung
- modernes Verfahren:
nicht-zusammenhängende Zuteilung
 - Paging (Seiten-basiert)

Klassische Verfahren (zusammenhängende Zuteilung)

Zusammenhängende Zuteilung (2)

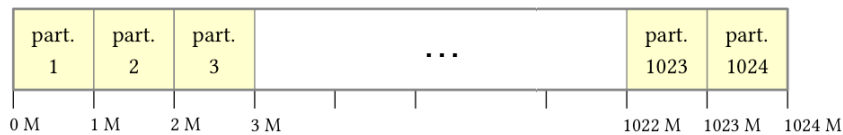
- Partitionen fester, verschiedener Größe



- nur minimal flexibler
- Aufteilung wird bei System-Initialisierung festgelegt

Zusammenhängende Zuteilung (1)

- Partitionen fester, gleicher Größe



- unflexibel: Anzahl und Größe fix

Zusammenhängende Zuteilung (3)

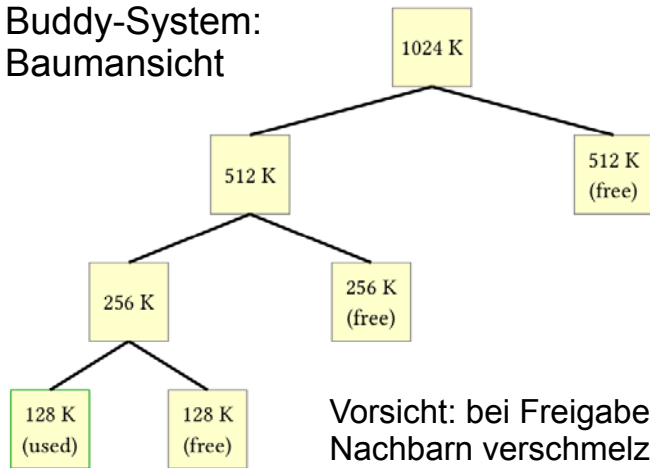
- Buddy-System (dynamische Zuteilung)

- Speichergröße ist 2^n (für ein n)
- Bei Anforderung schrittweise freien Speicherbereich halbieren, bis gerade noch passender Bereich verfügbar ist
- Bei Rückgabe von Speicher diesen ggf. mit freiem Nachbarn verschmelzen (→ Rekursion?)
- Beispiel: 1 MByte, alles frei, Anforderung 90 KByte

1024 KB			
512 KB		512 KB	
256 KB	256 KB	512 KB	
128 KB	128 KB	256 KB	512 KB

Zusammenhängende Zuteilung (4)

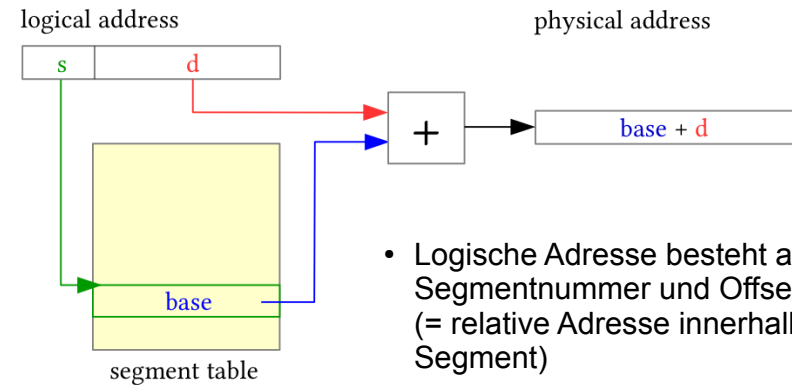
- Buddy-System: Baumansicht



Vorsicht: bei Freigabe nur **direkte** Nachbarn verschmelzen!

Segmentierung (1)

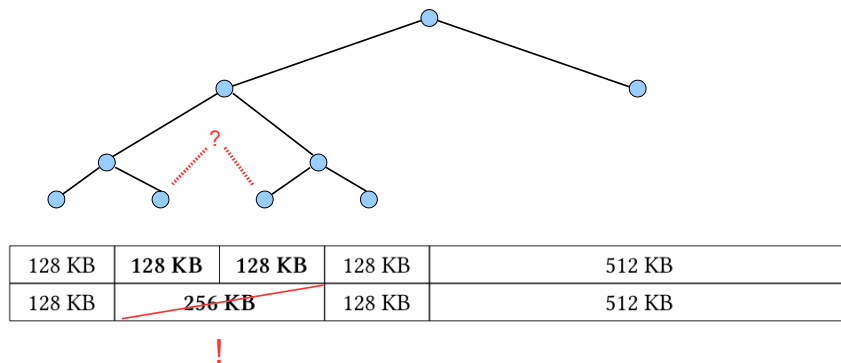
- Über eine Segment-Tabelle wird Speicher in Segmente (zusammenhängende Bereiche) aufgeteilt



- Logische Adresse besteht aus Segmentnummer und Offset (= relative Adresse innerhalb Segment)

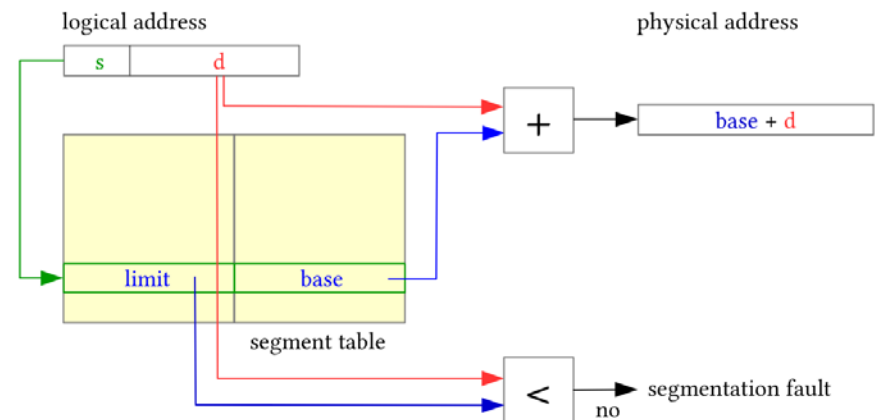
Zusammenhängende Zuteilung (5)

- Buddy-System: unmögliche Verschmelzung



Segmentierung (2)

- Angabe einer Segmentgröße → Prüfung bei Zugriff



Modernes Verfahren (Paging)

Virtuelle Speicherverwaltung (Paging)

- Aufteilung des Adressraums in **Seiten (pages)** fester Größe und des Hauptspeichers in **Seitenrahmen (page frames)** gleicher Größe.
 - Typische Seitengrößen: 512 Byte bis 8192 Byte (immer Zweierpotenz).
- Der lineare, zusammenhängende Adressraum eines Prozesses („**virtueller**“ **Adressraum**) wird auf beliebige, nicht zusammenhängende Seitenrahmen abgebildet.
- BS verwaltet eine einzige Liste freier Seitenrahmen

Moderne Lösung des Problems

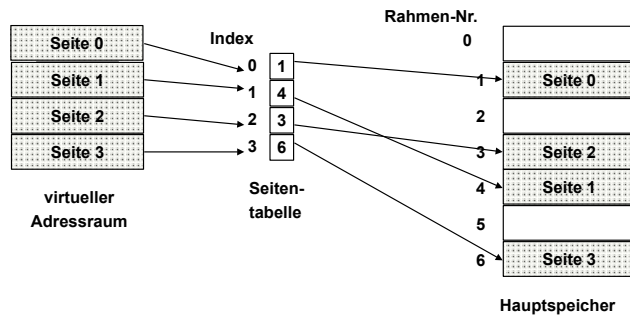
- Virtueller Speicher, der das gesamte Programm aufnehmen kann
- Programm sieht Speicherbereich, der ihm zur Verfügung gestellt wurde – wie viel wirklich vorhanden ist, spielt (für das Programm) keine Rolle

Virtuelle Speicherverwaltung (Paging)

- Die Berechnung der **physikalischen Speicheradresse** aus der vom Programm angegebenen **virtuellen Adresse**
 - geschieht zur Laufzeit des Programms,
 - ist transparent für das Programm,
 - muss von der Hardware unterstützt werden.
- Vorteile der virtuellen Speicherverwaltung:
 - Einfache Zuteilung von Hauptspeicher.
 - Kein Aufwand für den Programmierer.

Virtueller Adressraum (1)

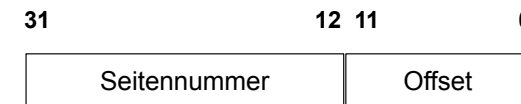
- Paging stellt Zusammenhang zwischen Programmadresse und physikalischer Hauptspeicheradresse erst zur Laufzeit über Seitentabellen her.



Adressübersetzung beim Paging (1)

- Die Programmadresse wird in zwei Teile aufgeteilt:
 - eine Seitennummer
 - eine relative Adresse (offset) in der Seite

Beispiel: 32-bit-Adresse bei einer Seitengröße von 4096 ($=2^{12}$) Byte:



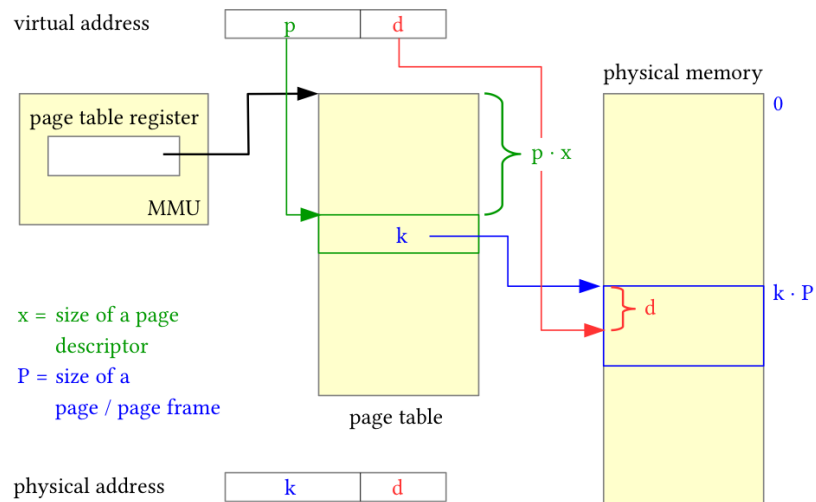
Virtueller Adressraum (2)

- Die vom Programm verwendeten Adressen werden deshalb auch **virtuelle Adressen** genannt.
- Der **virtuelle Adressraum** eines Programms ist der lineare, zusammenhängende Adressraum, der dem Programm zur Verfügung steht.

Adressübersetzung beim Paging (2)

- Für jeden Prozess gibt es eine **Seitentabelle (page table)**. Diese enthält für jede Prozessseite
 - eine Angabe, ob die Seite im Speicher ist,
 - die Nummer des Seitenrahmens im Hauptspeicher, der die Seite enthält.
- Ein spezielles Register (PTR) enthält die Anfangsadresse der Seitentabelle für den aktuellen Prozess.
- Seitennummer dient als Index in die Tabelle.

Adressübersetzung beim Paging (3)



08.06.2017

Betriebssysteme 1, SS 2017, Hans-Georg Eßer

Folie F-21

Virtueller Speicher allgemein (1)

- Mehr Prozesse können effektiv im Speicher gehalten werden
→ bessere Systemauslastung
- Ein Prozess kann viel mehr Speicher anfordern als physikalisch verfügbar

08.06.2017

Betriebssysteme 1, SS 2017, Hans-Georg Eßer

Folie F-23

Adressübersetzung beim Paging (4)

- Für jeden Hauptspeicherzugriff wird ein zusätzlicher Hauptspeicherzugriff auf die Seitentabelle benötigt. Dies muss durch Caches in der Hardware beschleunigt werden.
- Seite nicht im Speicher → spezielle Exception, einen sog. page fault (Seitenfehler) auslösen.

Virtueller Speicher allgemein (2)

- allgemeiner Vorgang:
 - Nur Teile des Prozesses befinden sich im physikalischen Speicher
 - falls Zugriff auf eine Adresse, die ausgelagert ist:
 - BS setzt den Prozess auf blockiert
 - BS setzt eine Disk-I/O-Leseanfrage ab
 - Nach Laden der fehlenden Seite wird ein I/O-Interrupt erzeugt
 - das BS setzt Prozess zuletzt wieder in den Bereit-(Ready-) Zustand

08.06.2017

Betriebssysteme 1, SS 2017, Hans-Georg Eßer

Folie F-22

08.06.2017

Betriebssysteme 1, SS 2017, Hans-Georg Eßer

Folie F-24

Virtueller Speicher allgemein (3)

- **Thrashing:** Prozessor verbringt die meiste Zeit mit Ein- und Auslagern von Prozessteilen statt mit der Ausführung von Prozessanweisungen
- **Lokalitätsprinzip:**
 - Zugriffe auf Daten und Programmcode häufig lokal gruppiert;
→ Annahme gerechtfertigt, dass nur wenige Prozessstücke während einer kurzen zeitlichen Periode gleichzeitig vorgehalten werden müssen

08.06.2017

Betriebssysteme 1, SS 2017, Hans-Georg Eßer

Folie F-25

Translation Look-Aside Buffer (2)

- Treffer im TLB → Speicherzugriff auf Seitentabelle unnötig
- Fehltreffer → Zugriff auf die Seitentabelle; alten Eintrag im TLB durch neuen ersetzen
- Trefferquote (hit ratio) beeinflusst die durchschnittliche Zeit einer Adressübersetzung.
- Lokalitätsprinzip: Programme greifen meist auf benachbarte Adressen zu → auch bei kleinen TLBs hohe Trefferquoten (typisch: 80-98%).

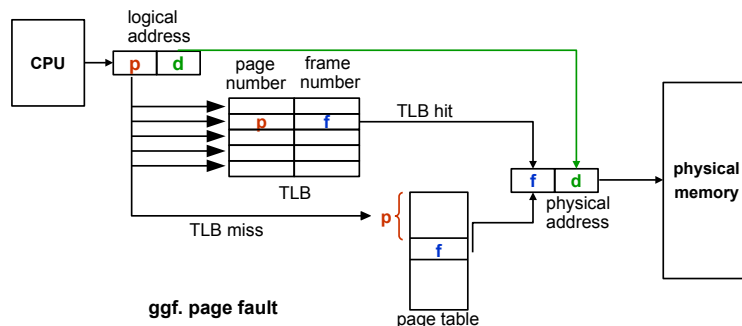
08.06.2017

Betriebssysteme 1, SS 2017, Hans-Georg Eßer

Folie F-27

Translation Look-Aside Buffer (1)

- **Translation Look-Aside Buffer (TLB):** schneller Hardware-Cache für zuletzt benutzte Seitentableneinträge
- Assoziativ-Speicher: bei Übersetzung einer Adresse wird deren Seitennummer gleichzeitig mit allen Einträgen des TLB verglichen.



08.06.2017

Betriebssysteme 1, SS 2017, Hans-Georg Eßer

Folie F-26

Lokalitätsprinzip

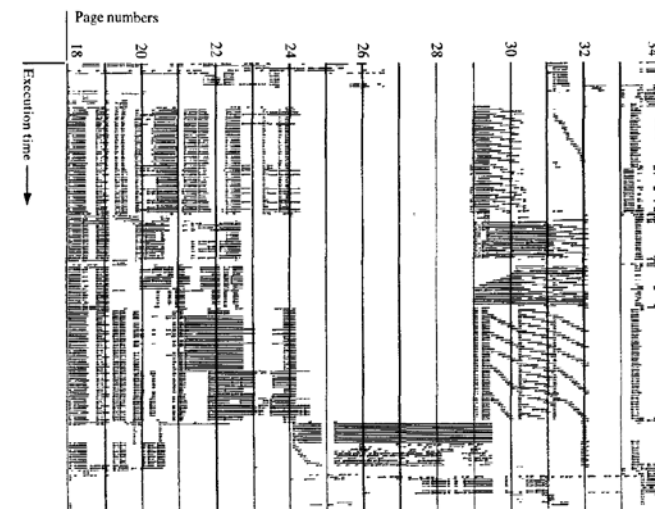


Bild: Hatfield (1972)

08.06.2017

Betriebssysteme 1, SS 2017, Hans-Georg Eßer

Folie F-28

Translation Look-Aside Buffer (3)

- Inhalt des TLB ist prozess-spezifisch!
Zwei Möglichkeiten:
 - Jeder Eintrag enthält ein „valid bit“. Bei Prozesswechsel (Context Switch) ganzen TLB invalidieren.
 - Jeder Eintrag im TLB enthält Prozessidentifikation (PID), die mit der PID des zugreifenden Prozesses verglichen wird.
- Beispiele für TLB-Größen:
 - Intel 80486: 32 Einträge.
 - Pentium-4, PowerPC-604: 128 Einträge für jeweils Code und Daten.

Invertierte Seitentabellen (1)

- Bei großem virtuellen Speicher sehr viele Einträge in der Seitentabelle nötig, z.B. 2^{32} Byte Adressraum, 4 KByte/Seite → über 1 Millionen Seiteneinträge, also Seitentabelle > 4 MByte (pro Prozess!)
- Platz sparen durch invertierte Seitentabellen:
 - normal: ein Eintrag pro (virtueller) Seite mit Verweis auf den Seitenrahmen (im Hauptspeicher)
 - invertiert: ein Eintrag pro Seitenrahmen mit Verweis auf Tupel (Prozess-ID, virtuelle Seite)

Translation Look-Aside Buffer (4)

Was macht hier eigentlich das Betriebssystem?

- Page-Table-Register laden
- Im Falle eines Page Fault: Fehlende Seite aus dem Swap holen und Seitentabelle aktualisieren
- Evtl. vorher: Seitenverdrängung – welche Seite aus dem Hauptspeicher entfernen? (→ später)

Alles andere: Hardware

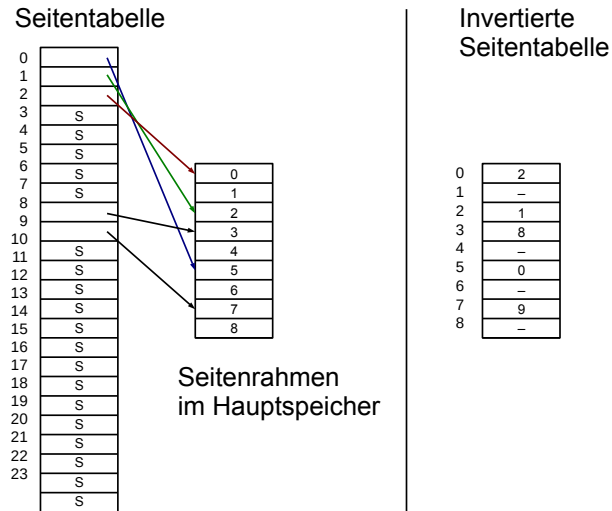
- Zugriff auf TLB und ggf. auf Seitentabelle
- Wenn Seite im Speicher: Berechnung der phys. Adresse
- Inhalt aus Cache oder ggf. aus Hauptspeicher holen

Invertierte Seitentabellen (2)

- Problem: Suche zu Prozess p und seiner Seite n nach dem Eintrag (p,n) in der invertierten Tabelle → langwierig
- Auch hier TLB einsetzen, um auf „meist genutzte“ Seiten schnell zugreifen zu können
- Bei TLB-Miss hilft aber nichts: Suchen...

- Andere Lösung für Problem der großen Seitentabellen: Mehrstufiges Paging (→ gleich)

Invertierte Seitentabellen (3)



08.06.2017

Betriebssysteme 1, SS 2017, Hans-Georg Eßer

Folie F-33

Mehrstufiges Paging (2)

- Zweistufiges Paging:
 - Seitennummer noch einmal unterteilen, z. B.:

31	22	21	12	11	0
p1		p2		offset	

←—————→
Seitennummer
 - p_1 : Index in **äußere Seitentabelle**, deren Einträge jeweils auf eine **innere Seitentabelle** zeigen
 - p_2 : Index in eine der inneren Seitentabellen, deren Einträge auf Seitenrahmen im Speicher zeigen
 - Die inneren Seitentabellen müssen nicht alle speicherresident sein
- Analog dreistufiges Paging etc. implementieren

08.06.2017

Betriebssysteme 1, SS 2017, Hans-Georg Eßer

Folie F-35

Mehrstufiges Paging (1)

Die Seitentabelle kann sehr groß werden.

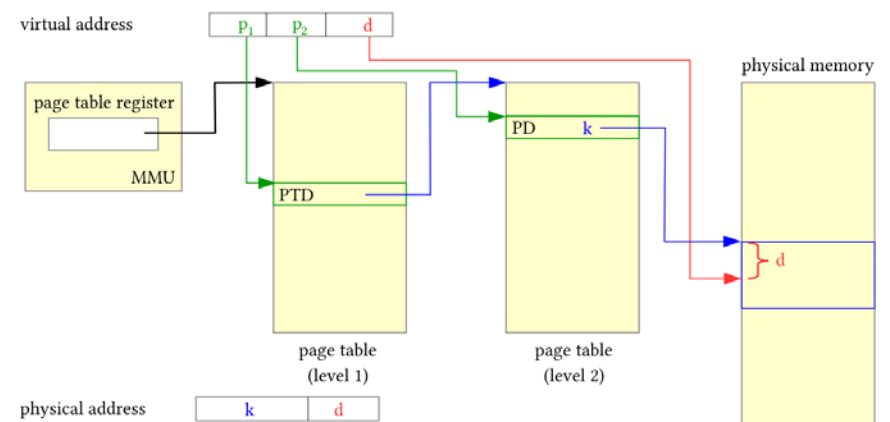
Schon gesehen: typisches Beispiel

- 32-Bit-Adressen,
- 4 KByte Seitengröße,
- 4 Byte pro Eintrag

Seitentabelle: >1 Million Einträge,
4 MByte Größe (pro Prozess!)

Mehrstufiges Paging (3)

Adressübersetzung bei zweistufigem Paging:



08.06.2017

Betriebssysteme 1, SS 2017, Hans-Georg Eßer

Folie F-34

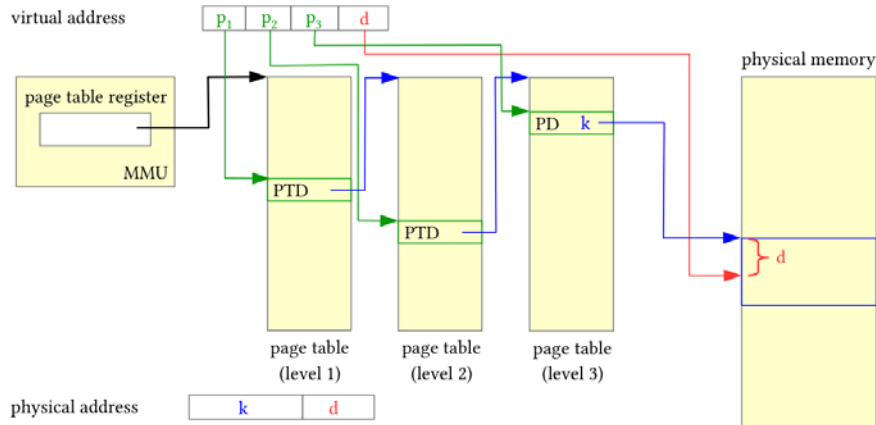
08.06.2017

Betriebssysteme 1, SS 2017, Hans-Georg Eßer

Folie F-36

Mehrstufiges Paging (4)

Adressübersetzung bei dreistufigem Paging:



08.06.2017

Betriebssysteme 1, SS 2017, Hans-Georg Eßer

Folie F-37

Mehrstufiges Paging (6)

- Jede Adressübersetzung benötigt noch mehr Speicherzugriffe, deshalb ist der Einsatz von TLBs noch wichtiger.
- Als Schlüssel für den TLB werden alle Teile der Seitennummer zusammen verwendet (p_1, p_2, \dots).

08.06.2017

Betriebssysteme 1, SS 2017, Hans-Georg Eßer

Folie F-39

Mehrstufiges Paging (5)

- Größe der Seitentabellen:

Beispiel:

p_1	p_2	offset
10	10	12

- Die äußere Seitentabelle hat 1024 Einträge, die auf (potentiell) 1024 innere Seitentabellen zeigen, die wiederum je 1024 Einträge enthalten.
- Bei einer Länge von 4 Byte pro Seitentableneintrag ist also jede Seitentabelle genau eine 4-KByte-Seite groß.
- Es werden nur so viele innere Seitentabellen verwendet, wie nötig.

Paging: Beispiel (1)

Paging mit folgenden Parametern:
 - 32-Bit-Adressbus
 - 32 KB Seitengröße
 - 64 MB RAM
 - 1-stufiges Paging

Zu berechnen:

- maximale Anzahl der adressierbaren virtuellen Seiten
- Größe der erforderlichen Seitentabelle (in KB)

a) 32 KB (Seitengröße) = $2^5 \times 2^{10}$ Byte = 2^{15} Byte
 d.h.: Offset ist 15 Bit lang



Also gibt es 2^{17} virtuelle Seiten

b) Zur Seitentabelle:
 In 64 MB RAM passen $64 \text{ M} / 32 \text{ K} = 2 \text{ K} = 2048$ (2^{11}) Seitenrahmen
 Ein Eintrag in der Seitentabelle benötigt darum 11 Bit, in der Praxis 2 Byte.

→ Platzbedarf:
 $\#(\text{virt. Seiten}) \times \text{Größe}(\text{Eintrag})$
 $= 2^{17} \times 2 \text{ Byte} = 2^{18} \text{ Byte} = \underline{256 \text{ KB}}$

08.06.2017

Betriebssysteme 1, SS 2017, Hans-Georg Eßer

Folie F-38

08.06.2017

Betriebssysteme 1, SS 2017, Hans-Georg Eßer

Folie F-40

Paging: Beispiel (2)

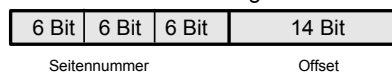
Paging mit folgenden Parametern:

- 32-Bit-Adressbus
- 16 KB Seitengröße
- 2 GB RAM
- 3-stufiges Paging

Zu berechnen:

- maximale Anzahl der adressierbaren virtuellen Seiten
- Größe der Seitentabelle(n)
- Anzahl der Tabellen

- 16 KB (Seitengröße) = $2^4 \times 2^{10}$ Byte = 2^{14} Byte,
d.h.: Offset ist 14 Bit lang



Also gibt es 2^{18} virtuelle Seiten

- Zur Seitentabelle:
In 2 GB RAM passen $2 \text{ G} / 16 \text{ K}$
= $128 \text{ K} = 2^{17}$ Seitenrahmen
Ein Eintrag in der Seitentabelle benötigt
darum 17 Bit, in der Praxis 4 Byte.

→ Platzbedarf **einer** Tabelle:
#(Einträge) x Größe(Eintrag)
= $2^6 \times 4 \text{ Byte} = 2^8 \text{ Byte} = 256 \text{ Byte}$

Es gibt 1 äußere, 2^6 mittlere und 2^{12}
innere Seitentabellen

Demand Paging (2)

• Demand Paging bedeutet

- dass eine Seite nur dann in den Speicher geladen wird, wenn der Prozess sie anspricht,
- dass eine Seite auch wieder aus dem Speicher entfernt werden kann.

• Vorteile von Demand Paging:

- Der Adressbereich eines Prozesses kann größer sein als der physikalische Hauptspeicher.
- Prozesse belegen weniger Platz im RAM, somit können mehr Prozesse gleichzeitig aktiv sein.

Demand Paging (1)

- Der Adressbereich eines Prozesses muss nicht vollständig im Hauptspeicher sein.
 - Das **Lokalitätsprinzip** besagt, dass ein Prozess in einer Zeitspanne nur relativ wenige, nahe beieinanderliegende Adressen anspricht.
 - Teile des Programms werden bei einem bestimmten Ablauf möglicherweise gar nicht benötigt (Spezialfälle, Fehlerbehandlungsroutinen etc.).

Voraussetzungen für Demand Paging (1)

- Jeder Eintrag in der Seitentabelle enthält ein **valid bit** (auch: **present bit**), das angibt, ob die Seite im Speicher ist oder nicht.
- Wenn ein Prozess eine Seite anspricht, die nicht im Speicher ist, wird eine spezielle Exception ausgelöst, ein sog. **page fault**.
- Eine Betriebssystem-Routine, der **page fault handler**, lädt bei einem page fault die benötigte Seite in den Speicher.

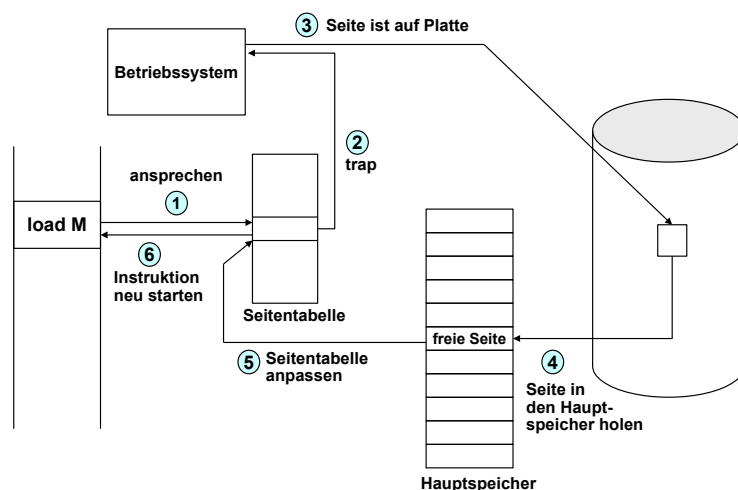
Voraussetzungen für Demand Paging (2)

- Falls kein freier Seitenrahmen im Speicher vorhanden ist, muss eine andere Seite ersetzt werden. Für die Auswahl der zu ersetzenden Seite muss eine Strategie implementiert werden.
- Die durch den page fault unterbrochene Instruktion muss erneut ausgeführt werden (können).

Seitenersetzung (1)

- Wenn bei einem Page Fault kein freier Seitenrahmen zur Verfügung steht, muss das Betriebssystem einen frei machen.
- Ein Algorithmus wählt nach einer bestimmten Strategie diesen Seitenrahmen aus.

Page-Fault-Behandlung



Seitenersetzung (2)

- Falls die zu ersetzende Seite, seit sie zuletzt in den Speicher geholt wurde, verändert wurde, muss ihr aktueller Inhalt gesichert werden:
 - Ein **modify bit** (oder **dirty bit**) im Seitentableneintrag vermerkt, ob die Seite verändert wurde.
 - Eine veränderte Seite wird auf Platte gesichert (im sog. Page- oder Swap-Bereich).

Seitenersetzung (3)

- Eine unveränderte Seite kann später – bei Bedarf – wieder von der alten Stelle auf der Platte geladen werden.
- Im Seitentableneintrag für die ersetzte Seite wird
 - das **valid bit** gelöscht,
 - vermerkt, von wo die Seite wieder geladen werden kann.

Speicherverwaltung unter Linux

- Paging (Linux)
- Aufbau des Prozess-Speichers unter Linux
- `malloc()`, `calloc()`, `realloc()` und `free()`
- `memset()`
- `memcpy()`, `memcmp()`
- Alignment
- Anonymous Memory Mapping mit `mmap()`

Praxis: Linux

Paging unter Linux

- Linux verwendet **Paging** für die Speicherverwaltung
 - Seitengröße 4 KByte (Intel 32/64 bit) oder variabel: 4, 16, 64, 256 KByte (PPC32)

```
esser@ubu64:~$ cat getpagesize.c
#include <unistd.h>
#include <stdio.h>
int main () { printf ("page size: %d\n", getpagesize()); };
esser@ubu64:~$ gcc -o getpagesize getpagesize.c ; ./getpagesize
page size: 4096
esser@ubu64:~$ uname -m
x86_64
```
 - nutzt **Page Sharing** (z. B. für Bibliotheken) und **Copy-on-Write** (z. B. für fork)

Prozess-Speicher

- **Text-Segment**
 - Programm-Code, String-Literale, Konstanten
 - read-only, direkt auf Programmdatei gemappt
- **Stack**
 - lokale Variablen, Funktionsrückgabewerte, Rücksprungadressen
 - wächst und schrumpft nach Bedarf
- **Data-Segment**
 - globale, initialisierte Variablen
 - **Heap**, dynamischer Prozess-Speicher
 - verwaltet Prozess über `malloc()`, `free()` etc.

Prozess-Speicher

- **Anonymous Memory Mappings**
 - für große Speicher-Anforderungen (`malloc`), die nicht auf dem Heap landen
 - `glibc` entscheidet abhängig von Größe, ob Anon-Mapping oder Heap (bis 128 K) verwendet wird
 - vermeidet Fragmentierung des Heap
 - sind schon mit 0 gefüllt

Prozess-Speicher

- **BSS-Segment**
 - nicht initialisierte globale Variablen
 - werden bei Prozess-Start auf 0 initialisiert (landen nicht in der Objektdatei eines Programms)
 - implementiert über Copy-on-Write-Mapping auf Seite mit Nullen
- **Mapped Files** (`mmap`)

Beispiel für Speicher-Aufteilung

```
// memtest.c
// Hans-Georg Eßer, Betriebssysteme 1
#include <stdio.h> // printf
#include <unistd.h> // sleep
#include <stdlib.h> // malloc

char chararray[1024]; // BSS-Segment (nicht init.)
const int i = 7; // Text-Segment (konstant)
int j = 4095; // Data-Segment (initialisiert)

void testfunc () {
    int array[4096]; // Stack
    array[i] = 3; array[j] = 5;
    chararray[1] = 'B';
    printf ("Test: %d, %d\n", array[i], array[j]);
};

int main () {
    chararray[0] = 'A'; chararray[2] = '\0';
    testfunc ();
    printf ("Test: %s\n", chararray);
    char* s = malloc (40*1024*1024); // 40 MByte, Heap
    sleep (20);
    return 0;
};
```

```
[esser@quadamd:tmp]$ pmap $(pidof memtest)
30387: ./memtest
08048000 4K r-x-- /tmp/memtest
08049000 4K r---- /tmp/memtest
0804a000 4K rw--- /tmp/memtest
b4f22000 40968K rw--- [ anon ]
b7724000 1496K r-x-- /lib/i386-linux-gnu/libc-2.13.so
b789a000 8K r---- /lib/i386-linux-gnu/libc-2.13.so
b789c000 4K rw--- /lib/i386-linux-gnu/libc-2.13.so
b789d000 12K rw--- [ anon ]
b78c5000 12K rw--- [ anon ]
b78c8000 4K r-x-- [ anon ]
b78c9000 120K r-x-- /lib/i386-linux-gnu/ld-2.13.so
b78e7000 4K r---- /lib/i386-linux-gnu/ld-2.13.so
b78e8000 4K rw--- /lib/i386-linux-gnu/ld-2.13.so
bf99a000 132K rw--- [ stack ]
total 42776K
```

Linux, 32 Bit

```
[esser@quadamd:tmp]$ cat /proc/$(pidof memtest)/maps
08048000-08049000 r-xp 00000000 08:04 1156248 /tmp/memtest
08049000-0804a000 r--p 00000000 08:04 1156248 /tmp/memtest
0804a000-0804b000 rw-p 00001000 08:04 1156248 /tmp/memtest
b4f22000-b7724000 rw-p 00000000 00:00 0
b7724000-b789a000 r-xp 00000000 08:04 1966089 /lib/i386-linux-gnu/libc-2.13.so
b789a000-b789c000 r--p 00176000 08:04 1966089 /lib/i386-linux-gnu/libc-2.13.so
b789c000-b789d000 rw-p 00178000 08:04 1966089 /lib/i386-linux-gnu/libc-2.13.so
b789d000-b78a0000 rw-p 00000000 00:00 0
b78c5000-b78c8000 rw-p 00000000 00:00 0
b78c8000-b78c9000 r-xp 00000000 00:00 0 [vdso]
b78c9000-b78e7000 r-xp 00000000 08:04 9569185 /lib/i386-linux-gnu/ld-2.13.so
b78e7000-b78e8000 r--p 0001d000 08:04 9569185 /lib/i386-linux-gnu/ld-2.13.so
b78e8000-b78e9000 rw-p 0001e000 08:04 9569185 /lib/i386-linux-gnu/ld-2.13.so
bf99a000-bf99bb000 rw-p 00000000 00:00 0 [stack]
```

malloc()

- dynamisch Speicher allozieren
- verwendet Heap oder Anon-Map
- bei Nutzung des Heap: nicht initialisiert!

```
char *p;
p = malloc (2000) // 2000 Bytes anfordern
if (!p) {
    // Fehler
    perror ("malloc");
}

...

free (p);
```

08.06.2017

Betriebssysteme 1, SS 2017, Hans-Georg Eßer

Folie F-57

08.06.2017

Betriebssysteme 1, SS 2017, Hans-Georg Eßer

Folie F-59

```
esser@ubu64:~$ pmap $(pidof memtest)
1839: ./memtest
0000000000400000 4K r-x-- /home/esser/memtest
0000000000600000 4K r---- /home/esser/memtest
0000000000601000 4K rw--- /home/esser/memtest
00007f06b1887000 40964K rw--- [ anon ]
00007f06b4088000 1512K r-x-- /lib/libc-2.11.1.so
00007f06b4202000 2044K r---- /lib/libc-2.11.1.so
00007f06b4401000 16K r---- /lib/libc-2.11.1.so
00007f06b4405000 4K rw--- /lib/libc-2.11.1.so
00007f06b4406000 20K rw--- [ anon ]
00007f06b440b000 128K r-x-- /lib/ld-2.11.1.so
00007f06b460d000 12K rw--- [ anon ]
00007f06b4627000 12K rw--- [ anon ]
00007f06b462a000 4K r---- /lib/ld-2.11.1.so
00007f06b462b000 4K rw--- /lib/ld-2.11.1.so
00007f06b462c000 4K rw--- [ anon ]
00007fff5fc9b000 84K rw--- [ stack ]
00007fff5fdff000 4K r-x-- [ anon ]
fffffffffff60000 4K r-x-- [ anon ]
total 44828K
```

Linux, 64 Bit

```
esser@ubu64:~$ cat /proc/$(pidof memtest)/maps
00400000-00401000 r-xp 00000000 08:01 100804 /home/esser/memtest
00600000-00601000 r--p 00000000 08:01 100804 /home/esser/memtest
00601000-00602000 rw-p 00001000 08:01 100804 /home/esser/memtest
7f06b1887000-7f06b4088000 rw-p 00000000 00:00 0
7f06b4088000-7f06b4202000 r-xp 00000000 08:01 8765 /lib/libc-2.11.1.so
7f06b4202000-7f06b4401000 ---p 0017a000 08:01 8765 /lib/libc-2.11.1.so
7f06b4401000-7f06b4405000 r--p 00179000 08:01 8765 /lib/libc-2.11.1.so
7f06b4405000-7f06b4406000 rw-p 0017d000 08:01 8765 /lib/libc-2.11.1.so
7f06b4406000-7f06b440b000 r-wp 00000000 00:00 0
7f06b440b000-7f06b442b000 r-xp 00000000 08:01 8718 /lib/ld-2.11.1.so
7f06b460d000-7f06b4610000 rw-p 00000000 00:00 0
7f06b4627000-7f06b462a000 rw-p 00000000 00:00 0
7f06b462a000-7f06b462b000 r--p 0001f000 08:01 8718 /lib/ld-2.11.1.so
7f06b462b000-7f06b462c000 rw-p 00020000 08:01 8718 /lib/ld-2.11.1.so
7f06b462c000-7f06b462d000 rw-p 00000000 00:00 0
7fff5fc9b000-7fff5fc00000 rw-p 00000000 00:00 0 [stack]
7fff5fdff000-7fff5fe00000 r-xp 00000000 00:00 0 [vdso]
fffffffffff60000-fffffffffff601000 r-xp 00000000 00:00 0 [vsyscall]
```

```
esser@ubu64:~$ size memtest
text data bss dec hex filename
1538 536 1056 3130 c3a memtest
```

xmalloc()

- Test auf malloc()-Fehler wird oft in Wrapper xmalloc() integriert:

```
void *xmalloc (size_t size) {
    void *p;
    p = malloc (size);
    if (!p) {
        perror ("xmalloc");
        exit (EXIT_FAILURE); // returns 1
    };
    return p;
};
```

08.06.2017

Betriebssysteme 1, SS 2017, Hans-Georg Eßer

Folie F-58

08.06.2017

Betriebssysteme 1, SS 2017, Hans-Georg Eßer

Folie F-60

■ calloc()

- Ähnlich malloc(), aber für **Arrays**
- Angabe von Anzahl und Elementgröße
- Speicher immer initialisiert (0)

```
struct mystruct { ... };
struct mystruct *p;
p = calloc (200, sizeof(struct mystruct)); // 200 Einträge

if (!p) {
    // Fehler
    perror ("calloc");
};
```

08.06.2017

Betriebssysteme 1, SS 2017, Hans-Georg Eßer

Folie F-61

■ realloc()

- ändert die Größe von Speicher, der mit malloc() bzw. calloc() angefordert wurde
- verkleinern oder vergrößern
- Vorsicht: Rückgabewert ist Pointer für neuen Speicherbereich, der jetzt an anderer Stelle anfangen kann!

```
p = malloc (10*sizeof(struct xy));
...
r = realloc (p, 20*sizeof(struct xy));
if (!r) {
    // Fehler, p noch intakt!
}
... // evtl. r != p

free (r); // nicht: free (p) !
```

08.06.2017

Betriebssysteme 1, SS 2017, Hans-Georg Eßer

Folie F-62

■ free()

- gibt einen dynamisch reservierten Speicherbereich wieder frei
- darf nur für Rückgabewerte von malloc() oder calloc() aufgerufen werden!
- keine Freigabe von „Teilen“ möglich (→ realloc)
- Nach Freigabe Speicher nicht mehr nutzen!
- Doppelter free()-Aufruf schlägt fehl (Prog.-Abbruch)
- free(NULL) geht immer, ohne Wirkung

```
p = malloc(...); free (p); // auch ok, wenn p==0
```

08.06.2017

Betriebssysteme 1, SS 2017, Hans-Georg Eßer

Folie F-63

■ free()

- Shell-Variable MALLOC_CHECK_ erlaubt Einsatz einer alternativen malloc()-Implementierung, die z. B. doppelte free()s erkennt

```
// free2.c
#include <stdlib.h>
#include <stdio.h>

int main () {
    int* p = malloc (200);
    free (p);
    free (p); // Fehler!!
    printf ("nach 2x free\n");
};
```

```
esser@ubu64:~$ ./free2
(Programm bricht ab, Backtrace etc.)
```

```
esser@ubu64:~$ MALLOC_CHECK=0 ./free2
nach 2x free
```

```
esser@ubu64:~$ MALLOC_CHECK=1 ./free2
*** glibc detected *** ./free2: free():
invalid pointer: 0x000000001780010 ***
nach 2x free
```

```
esser@ubu64:~$ MALLOC_CHECK=2 ./free2
Abgebrochen
```

08.06.2017

Betriebssysteme 1, SS 2017, Hans-Georg Eßer

Folie F-64

Verwaltung des Heap

- Es gibt verschiedene Speicher-Allokations-Routinen
- Linux-Programme (mit `glibc`) nutzen Variante von `dmalloc` („Doug Lea's malloc“), <http://g.oswego.edu/dl/html/malloc.html>
 - Best-Fit (für Anforderungen ≥ 256 Byte, < 256 KByte)
 - nutzt OS-Features ab 256 KByte (\rightarrow Anon-Mapping)
 - Sonderbehandlung für kleine Anforderungen
- Beschreibung von `dmalloc`:
 - \rightarrow <ftp://g.oswego.edu/pub/misc/malloc.c>
 - \rightarrow <http://www.securecoding.cert.org/confluence/download/attachments/3524/04+Dynamic+Memory+v6.pdf> (Folie 58-65)
- Tutorial: http://www.inf.udec.cl/~leo/Malloc_tutorial.pdf

08.06.2017

Betriebssysteme 1, SS 2017, Hans-Georg Eßer

Folie F-65

`memcpy()`

- kopiert einen Speicherbereich:
`memcpy (ziel, quelle, laenge)`
- Rückgabewert: Zeiger auf `ziel`

```
#include <stdlib.h>
#include <stdio.h>
#include <string.h> // memcpy, memset

int main () {
    int SIZE = 200;
    char* p = malloc (SIZE); strcpy (p, "FH-SWF");
    char* q = malloc (SIZE);
    memcpy (q, p, SIZE);
    printf ("q: %2x %2x %2x %2x %2x %2x %2x -- %s\n",
           q[0], q[1], q[2], q[3], q[4], q[5], q[6], q);
};
```

08.06.2017

Betriebssysteme 1, SS 2017, Hans-Georg Eßer

Folie F-67

`memset()`

- Speicher, der mit `malloc()` alloziert wurde, ist (evtl.) nicht **initialisiert**
- Das kann man mit `memset()` nachholen
- benötigt `#include <string.h>`

```
#include <stdlib.h>
#include <stdio.h>
#include <string.h> // memset

int main () {
    int SIZE = 200;
    char* p = malloc (SIZE); strcpy (p, "FH-SWF"); free (p);
    p = malloc (SIZE);
    printf ("%2x %2x %2x %2x %2x %2x -- %s\n",
           p[0], p[1], p[2], p[3], p[4], p[5], p[6], p);
    memset (p, 0, SIZE); // oder statt 0 beliebiges Füll-Byte
    printf ("%2x %2x %2x %2x %2x %2x -- %s\n",
           p[0], p[1], p[2], p[3], p[4], p[5], p[6], p);
};
```

```
esser@ubu64:~$ ./memset
46 48 2d 53 57 46 0 -- FH-SWF
0 0 0 0 0 0 0 --
```

08.06.2017

Betriebssysteme 1, SS 2017, Hans-Georg Eßer

Folie F-66

`memcpy()` vs. `strncpy()`

- Zum Unterschied
 - `memcpy (ziel, quelle, laenge)`
 - `strncpy (ziel, quelle, laenge)`
- `strncpy()` achtet auf Besonderheiten von **Strings**:
 - Ist Länge(quelle) $<$ laenge, wird `ziel` mit Null-Bytes aufgefüllt
 - Inhalt in `quelle` nach erstem Null-Byte wird ignoriert
 - terminierendes Null-Byte bei laenge berücksichtigen
 - Aber: Ist `quelle` zu lang, entsteht ein *nicht-0-*terminierter String!

08.06.2017

Betriebssysteme 1, SS 2017, Hans-Georg Eßer

Folie F-68

memcpy() vs. strncpy()

```
esser@ubu64:~$ cat strncpy.c
#include <string.h>
#include <stdio.h>

int main () {
    char quelle[] = "Vier";
    char ziel[] = "ZZZZZZZZ";
    strncpy (ziel, quelle, 4); // kopiert 4 Bytes, ohne \0
    printf ("1. Versuch: %s\n", ziel);
    strncpy (ziel, quelle, 5); // kopiert ganzen String mit \0
    printf ("2. Versuch: %s\n", ziel);
};

esser@ubu64:~$ ./strncpy
1. Versuch: VierZZZZ
2. Versuch: Vier
```

Alignment

- malloc() & Co. lassen allozierte Speicherbereiche immer an Adressen anfangen, die ein Vielfaches von 8 (32 Bit) bzw. 16 (64 Bit) sind
→ Variablen aller Typen sind „naturally aligned“

```
// malloc-align-test.c
#include <stdlib.h>
#include <stdio.h>
int main () {
    int* a = malloc(1);
    int* b = malloc(1);
    int* c = malloc(1);
    printf ("a: %p\n", a);
    // %p: Adresse eines Pointers
    printf ("b: %p\n", b);
    printf ("c: %p\n", c);
}
```

```
esser@ubu64:~$ uname -m
x86_64
esser@ubu64:~$ ./malloc-align-test
a: 0x6cc010
b: 0x6cc030
c: 0x6cc050
```

(Abstand: 0x20 = 32, Extraplatz für Verwaltungsdaten von malloc, → nächste Folie)

memcmp()

- memcmp (a, b, len) vergleicht Speicherbereiche

```
int main () {
    int SIZE = 200;
    char* p = malloc (SIZE); strcpy (p, "Ohm-HS");
    char* q = malloc (SIZE); char* s = malloc (SIZE);
    memcpy (q, p, SIZE);    memcpy (s, p, SIZE);
    s[0] = 'a';
    if (memcmp(p, q, SIZE) != 0) printf ("p, q verschieden\n");
    if (memcmp(p, s, SIZE) != 0) printf ("p, s verschieden\n");
};
```

- nicht (!) zum Vergleich von structs verwenden:

```
struct xy *a, *b;
memcmp (a, b, sizeof(struct xy))
```

sagt nicht unbedingt, ob a und b gleich sind

Extra-Platz bei malloc()

```
// malloc-test.c
#include <stdlib.h>
#include <stdio.h>
#include <sys/types.h>
#include <sys/stat.h>
#include <fcntl.h>
#include <string.h>

void dump (char *filename, char *buf, int len) {
    int fd = open (filename, O_WRONLY | O_CREAT, S_IRUSR | S_IWUSR);
    write (fd, buf, len);
    close (fd);
}

int main () {
    char *p1 = malloc(4); // gibt: p1 = 0x23e6010
    strncpy (p1, "ABC", 4);
    dump ("out1", p1-16, 96);

    char *p2 = malloc(4); // gibt: p2 = 0x23e6030, Differenz 0x20
    strncpy (p2, "XYZ", 4);
    dump ("out2", p1-16, 96);

    free(p2);
    dump ("out3", p1-16, 96);
}
```

Extra-Platz bei malloc()

```
[esser@ohmvm:~]$ ./malloc-test
```

```
[esser@ohmvm:~]$ hexdump -C out1 # nach dem 1. malloc() / strncpy()
00000000 00 00 00 00 00 00 00 00 21 00 00 00 00 00 00 00 |.....!.....|
00000010 41 42 43 00 00 00 00 00 00 00 00 00 00 00 00 00 |ABC.....|
00000020 00 00 00 00 00 00 00 00 e1 0f 02 00 00 00 00 00 |.....|
...
```

```
[esser@ohmvm:~]$ hexdump -C out2 # nach dem 2. malloc() / strncpy()
00000000 00 00 00 00 00 00 00 00 21 00 00 00 00 00 00 00 |.....!.....|
00000010 41 42 43 00 00 00 00 00 00 00 00 00 00 00 00 00 |ABC.....|
00000020 00 00 00 00 00 00 00 00 21 00 00 00 00 00 00 00 |.....!.....|
00000030 58 59 5a 00 00 00 00 00 00 00 00 00 00 00 00 00 |XYZ.....|
00000040 00 00 00 00 00 00 00 00 c1 0f 02 00 00 00 00 00 |.....|
...
```

```
[esser@ohmvm:~]$ hexdump -C out3 # nach dem free()
00000000 00 00 00 00 00 00 00 00 21 00 00 00 00 00 00 00 |.....!.....|
00000010 41 42 43 00 00 00 00 00 00 00 00 00 00 00 00 00 |ABC.....|
00000020 00 00 00 00 00 00 00 00 21 00 00 00 00 00 00 00 |.....!.....|
00000030 00 00 00 00 00 00 00 00 00 00 00 00 00 00 00 00 |.....|
00000040 00 00 00 00 00 00 00 00 c1 0f 02 00 00 00 00 00 |.....|
...
```

Anonymous Memory Mapping

- Alternative zur Nutzung des Heaps
- Jedes Anon-Mapping wie ein separater Heap ...

```
void *p;
p = mmap (NULL, // do not care where
          512 * 1024, // 512 KB
          PROT_READ | PROT_WRITE, // read/write
          MAP_ANONYMOUS | MAP_PRIVATE, // anonymous, private
          -1, // fd (ignored)
          0); // offset (ignored)

if (p == MAP_FAILED)
    perror ("mmap");
else
    // 'p' points at 512 KB of anonymous memory...
```

Quelle: Robert Love, Linux System Programming

08.06.2017

Betriebssysteme 1, SS 2017, Hans-Georg Eßer

Folie F-73

08.06.2017

Betriebssysteme 1, SS 2017, Hans-Georg Eßer

Folie F-75

Alignment

- Durch **Cast-Operationen** können Variablen entstehen, die nicht aligned sind:

```
// wrong-alignment.c
#include <stdio.h>

int main () {
    char *str = "ABCDEFGHGIJK";
    char *c = str + 1;
    putchar (*c); printf ("\n");
    unsigned long *u1, *u2;
    u1 = (unsigned long *) str;
    u2 = (unsigned long *) c;
    printf ("Pointer c: %p\n", c);
    printf ("Pointer u1: %p\n", u1);
    printf ("Inhalt u1: %lx\n", *u1);
    printf ("Pointer u2: %p\n", u2);
    printf ("Inhalt u2: %lx\n", *u2);
};
```

```
esser@ubu64:~$ ./wrong-alignment
B
Pointer c: 0x40072d
Pointer u1: 0x40072c
Inhalt u1: 4847464544434241
Pointer u2: 0x40072d ← 0xd = 13
Inhalt u2: 4948474645444342
```

ASCII-Tabelle:

A	0x41	E	0x45
B	0x42	F	0x46
C	0x43	G	0x47
D	0x44	H	0x48

Alternative: /dev/zero mappen

```
void *p; int fd;
fd = open ("/dev/zero", O_RDWR); // open /dev/zero for reading/writing
if (fd < 0) { perror ("open"); return -1; }

// map [0,page size) of /dev/zero
p = mmap (NULL, // do not care where
          getpagesize (), // map one page
          PROT_READ | PROT_WRITE, // map read/write
          MAP_PRIVATE, // private mapping
          fd, // map /dev/zero
          0); // no offset

if (p == MAP_FAILED) {
    perror ("mmap");
    if (close (fd)) perror ("close");
    return -1;
}

if (close (fd)) perror ("close"); // close /dev/zero, no longer needed
// 'p' points at one page of memory, use it...
```

Quelle: Robert Love, Linux System Programming

08.06.2017

Betriebssysteme 1, SS 2017, Hans-Georg Eßer

Folie F-74

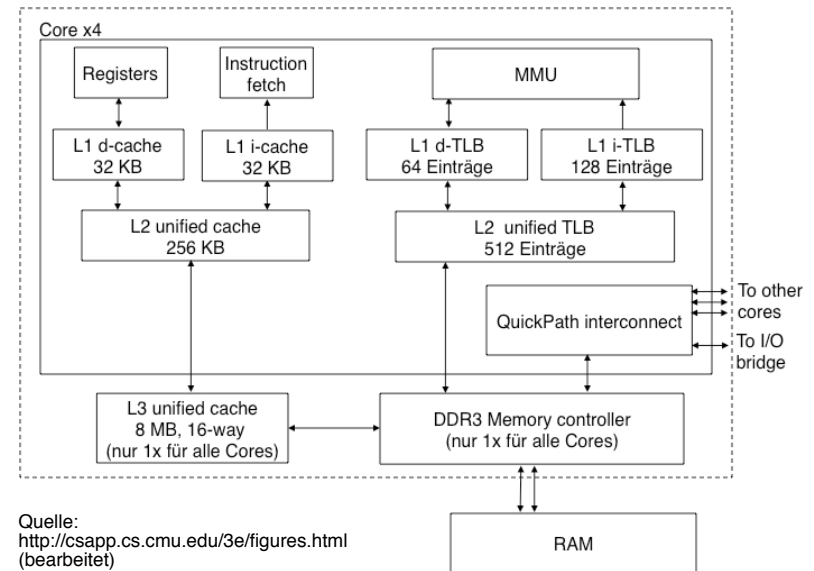
08.06.2017

Betriebssysteme 1, SS 2017, Hans-Georg Eßer

Folie F-76

Extra-Folien

Intel Core i7



08.06.2017

Betriebssysteme 1, SS 2017, Hans-Georg Eßer

Folie F-77

Wdh.: Translation Look-Aside Buffer (3)

- Inhalt des TLB ist prozess-spezifisch!
Zwei Möglichkeiten:
 - Jeder Eintrag enthält ein „valid bit“. Bei Prozesswechsel (Context Switch) ganzen TLB invalidieren.
 - Jeder Eintrag im TLB enthält Prozessidentifikation (PID), die mit der PID des zugreifenden Prozesses verglichen wird.
- Beispiele für TLB-Größen:
 - Intel 80486: 32 Einträge.
 - Pentium-4, PowerPC-604: 128 Einträge für jeweils Code und Daten.

08.06.2017

Betriebssysteme 1, SS 2017, Hans-Georg Eßer