

Betriebssysteme 1

SS 2017

Prof. Dr.-Ing. Hans-Georg Eßer
Fachhochschule Südwestfalen

Foliensatz C:

v1.2, 2017/05/11

- Geräte
- Interrupts und Faults
- System Calls

Motivation: Tastatur am PC (1)

- Szenario: Standard-PC mit Bildschirm, Maus und Tastatur (PS/2-Anschluss)
- Frage: Wie kommen die Tastendrucke in laufenden Programmen an?

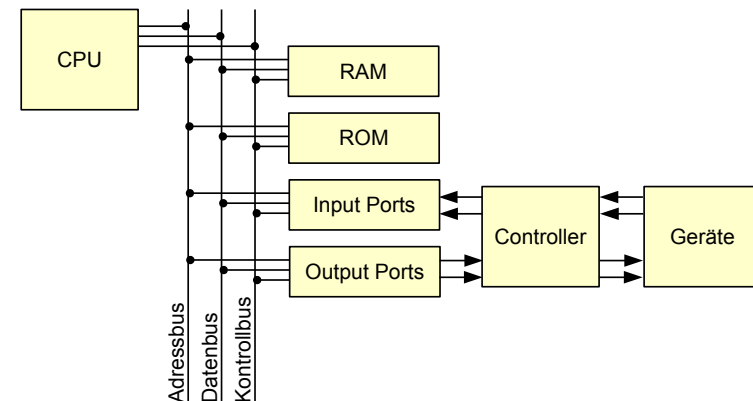


Quelle: https://commons.wikimedia.org/wiki/File:%3AIBM_Model_M.png

Motivation: Tastatur am PC

Motivation: Tastatur am PC (2)

- Klassisch: Kommunikation über **Ports**



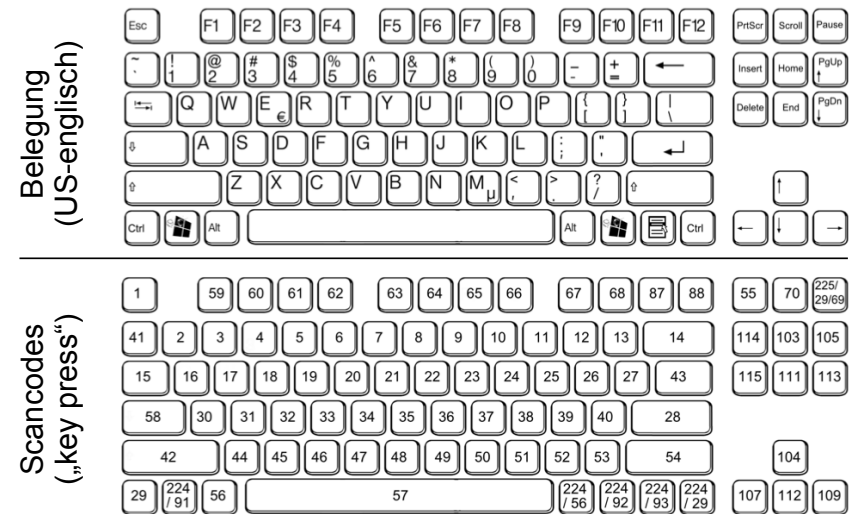
Motivation: Tastatur am PC (3)

- PS/2-Keyboard-Controller hat zwei solche Ports

```
#define KBD_DATA_PORT    0x60
#define KBD_STATUS_PORT 0x64
```

- Kommunikation über Assembler-Befehle
inb (liest Wert aus Port, speichert in Reg.),
outb (schreibt Reg.-Inhalt auf Port)

Motivation: Tastatur am PC (5)



Motivation: Tastatur am PC (4)

- Jeder „Event“ (Ereignis: Tastendruck oder Loslassen) generiert einen Scancode

- Beispiel, Taste „A“:

- Drücken = Scancode 30
- Loslassen = Scancode 30 + 128 = 158

- Scancodes über Datenport (0x60) des Keyboard-Controllers auslesen:

```
char scancode = inb (KBD_DATA_PORT);
```

- Statusport verrät, ob Event vorliegt

Motivation: Tastatur am PC (6)

- Simpler Treiber (Pseudocode, vereinfacht)

```
do forever {
    // warte auf Event
    while (inb (KBD_STATUS_PORT) != NEW_EVENT) ;

    // lies Scancode
    scancode = inb (KBD_DATA_PORT);

    if (scancode < 128) {
        // nur keypress event verarbeiten
        ascii = lookup_table (scancode);
        printf ("Zeichen %d eingegeben\n", ascii);
    }
}
```

Port-Mapped vs. Memory-Mapped I/O

- auf gleiche Weise (**port-mapped I/O**, PMIO) Kommunikation mit anderen Geräten möglich, z. B. Platten-Controller
- Alternative: **memory-mapped I/O** (MMIO)
 - Controller hat eigenen Speicher
 - Einblendung in Adressraum
 - CPU liest/schreibt einfach „Hauptspeicher“

11.05.2017

Betriebssysteme 1, SS 2017, Hans-Georg Eßer

Folie C-9

Einführung (1)

- Festplattenzugriff um mehr als Faktor 1.000.000 langsamer als Ausführen einer CPU-Anweisung
 - Taktfrequenz 1 GHz: 1.000.000.000 Instruktionen / s
 - Festplatte: 7.200 Umdrehungen / min = 120 U. / s
Im Schnitt: halbe Umdrehung (240 / s) nötig, um richtige Position zu erreichen (zzgl. Transferzeit)
 - Plattenzugriff braucht im Schnitt $1.000.000.000 / 240 \approx 4.166.666$ mal so lang wie eine CPU-Instruktion

11.05.2017

Betriebssysteme 1, SS 2017, Hans-Georg Eßer

Folie C-11

Interrupts

Einführung (2)

- Naiver Ansatz für Plattenzugriff:

```
naiv () {
    rechne (500 ZE);
    sende_anfrage_an (disk);
    antwort = false;
    while ( ! antwort ) {
        /* diese Schleife rechnet 1.000.000 ZE lang */
        antwort = test_ob_fertig (disk);
    }
    rechne (500 ZE);
    return 0;
}
```

11.05.2017

Betriebssysteme 1, SS 2017, Hans-Georg Eßer

Folie C-10

11.05.2017

Betriebssysteme 1, SS 2017, Hans-Georg Eßer

Folie C-12

Einführung (3)

- Naiver Ansatz heißt „Pollen“: in Dauerschleife ständig wiederholte Geräteabfrage
- Pollen verbraucht sehr viel Rechenzeit:



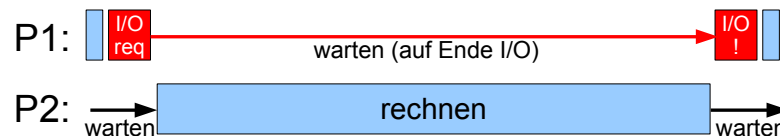
- Besser wäre es, in der Wartezeit etwas anderes zu tun
- Auch bei Parallelbearbeitung mehrerer Prozesse: Polling immer noch ungünstig

Einführung (5)

- Lösung: Interrupts – bestimmte Ereignisse können den „normalen“ Ablauf unterbrechen
- In der CPU: Nach jeder ausgeführten Anweisung prüfen, ob es einen Interrupt gibt (gab)

Einführung (4)

- Idee: Prozess, der I/O-Anfrage gestartet hat, solange schlafen legen, bis die Anfrage bearbeitet ist – in der Zwischenzeit was anderes tun



- Woher weiß das System,
 - wann die Anfrage bearbeitet ist, also
 - wann der Prozess weiterarbeiten kann?

Interrupt-Klassen

- I/O (Eingabe/Ausgabe, **asynchrone** Interrupts)
 - Meldung vom I/O-Controller: „Aktion ist abgeschlossen“
 - Timer
- Hardware-Fehler, z. B. RAM-Parität
- Software-Interrupts (Exceptions, Traps, **synchrone** Interrupts)
 - Falscher Speicherzugriff, Division durch 0, unbekannte CPU-Instruktion, ...

Interrupts: Vor- und Nachteile

Vorteile

- Effizienz
I/O-Zugriff sehr langsam → sehr lange Wartezeiten, wenn Prozesse warten, bis I/O abgeschlossen ist
- Programmierlogik
Nicht immer wieder Gerätestatus abfragen (Polling), sondern blockieren, bis passender Interrupt kommt

Nachteile

- Mehraufwand
Kommunikation mit Hardware wird komplexer, Instruction Cycle erhält zusätzlichen Schritt

11.05.2017

Betriebssysteme 1, SS 2017, Hans-Georg Eßer

Folie C-17

Interrupt-Bearbeitung (2)

Grundsätzlich

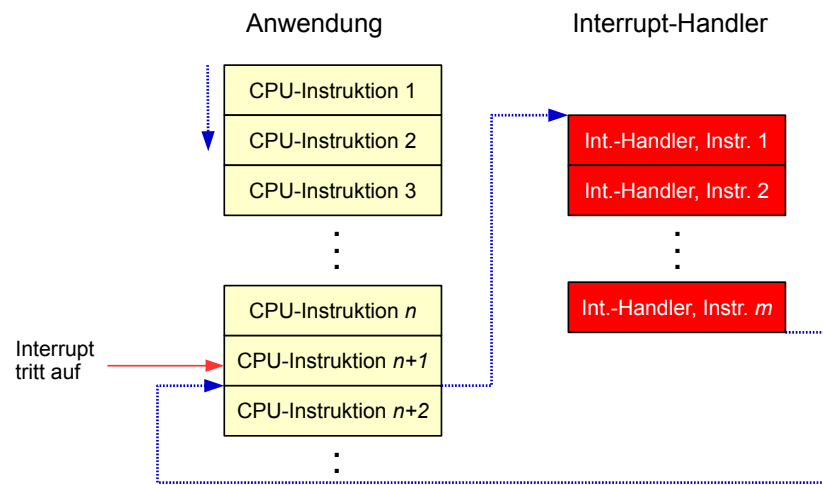
- Interrupt tritt auf
- Laufender Prozess wird (nach aktuellem Befehl) unterbrochen, BS übernimmt Kontrolle
- BS speichert Daten des Prozesses (wie bei Prozesswechsel → Scheduler)
- BS ruft Interrupt-Handler auf
- Danach (evtl.): Prozess-Fortsetzung (evtl. ein anderer Prozess)

11.05.2017

Betriebssysteme 1, SS 2017, Hans-Georg Eßer

Folie C-19

Interrupt-Bearbeitung (1)



11.05.2017

Betriebssysteme 1, SS 2017, Hans-Georg Eßer

Folie C-18

Interrupt-Bearbeitung (3)

Was tun bei Mehrfach-Interrupts?

Drei Möglichkeiten

- Während Abarbeitung eines Interrupts alle weiteren ausschließen (DI, disable interrupts) → Interrupt-Warteschlange
- Während Abarbeitung andere Interrupts zulassen
- Interrupt-Prioritäten: Nur Interrupts mit höherer Priorität unterbrechen solche mit niedrigerer

11.05.2017

Betriebssysteme 1, SS 2017, Hans-Georg Eßer

Folie C-20

Mehrfach-Interrupts (1)

Variante 1

- Alle Interrupts „gleichwertig“, keine Prioritäten
- zu Beginn einer Int.-Routine alle Interrupts abschalten
→ kein Interrupt unterbricht einen anderen

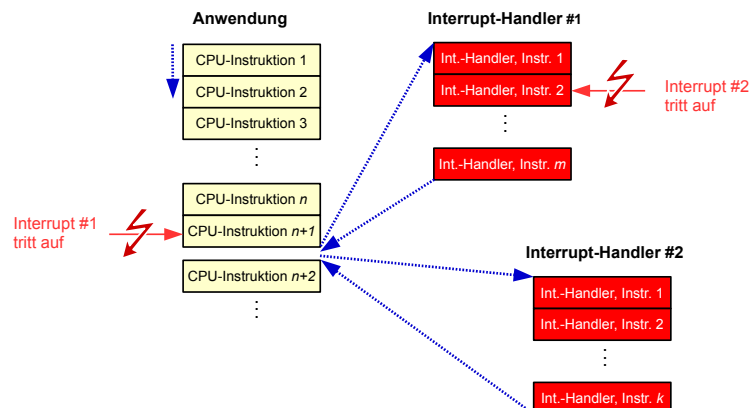
Mehrfach-Interrupts (3)

Variante 2

- Interrupt-Handler können unterbrochen werden
- Rücksprung in vorherigen Interrupt-Handler
- Zustand sichern!

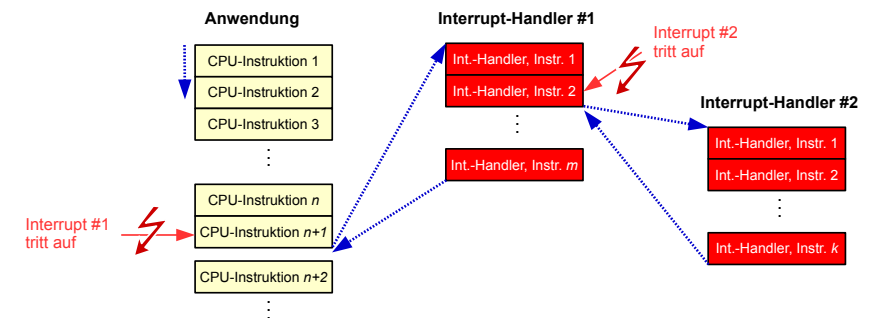
Mehrfach-Interrupts (2)

Variante 1



Mehrfach-Interrupts (4)

Variante 2



Mehrfach-Interrupts (5)

Variante 3

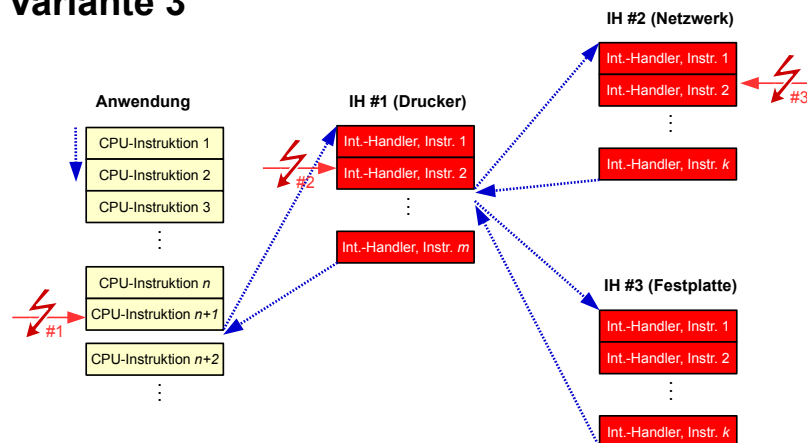
- Interrupts haben Prioritäten, z. B. Netzwerkkarte > Drucker
- Interrupt mit hoher Priorität unterbricht Interrupt mit niedrigerer Priorität

Mehrfach-Interrupts (7)

- Problem bei gesperrten Interrupts: Behandlung muss schnell erfolgen
- Lösung: Aufteilung des Interrupt-Handlers in zwei Komponenten
 - erste Komponente bestätigt Interrupt, sichert wichtige Informationen und gibt Interrupts wieder frei
 - zweite Komponente läuft später (bei aktivierten Interrupts) und erledigt restliche Aufgaben
- Beispiel: Linux „top half/bottom half“ → später

Mehrfach-Interrupts (6)

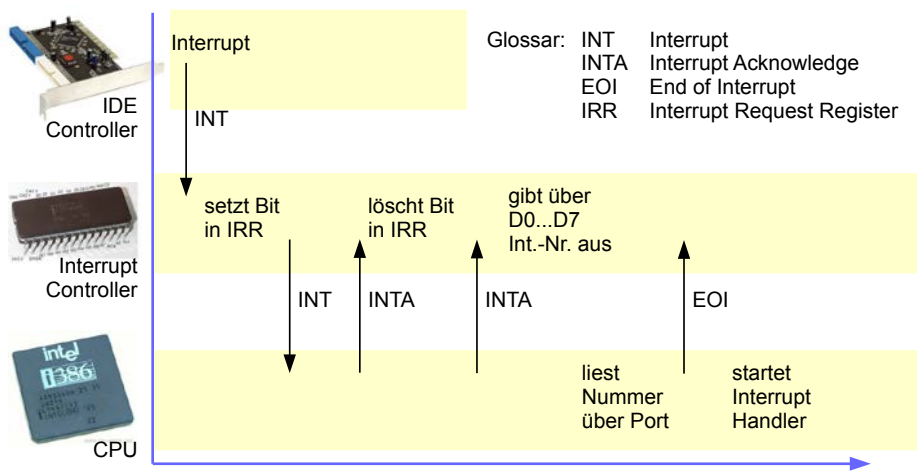
Variante 3



Interrupts unterscheiden (1)

- CPU hat nur einen Interrupt-Eingang – wie kann sie zwischen verschiedenen Geräten unterscheiden, die einen Interrupt erzeugen?
- Interrupt Controller
 - mehrere Eingänge (z. B. 8 beim Intel 8259)
 - ein Ausgang (zur CPU)
 - Kommunikation der Interrupt-Nummer (an CPU) über zusätzliche Datenleitungen

Interrupts unterscheiden (2)



Bildquellen: IDE Controller: <http://www.ebay.de/usr/sm-pc>, 8259A: <http://www.brokenthorn.com/Resources/OSDevPic.html>, i386: <http://www.cpu-world.com/CPUs/80386/Intel-A80386DX-25%20IV.html>

11.05.2017

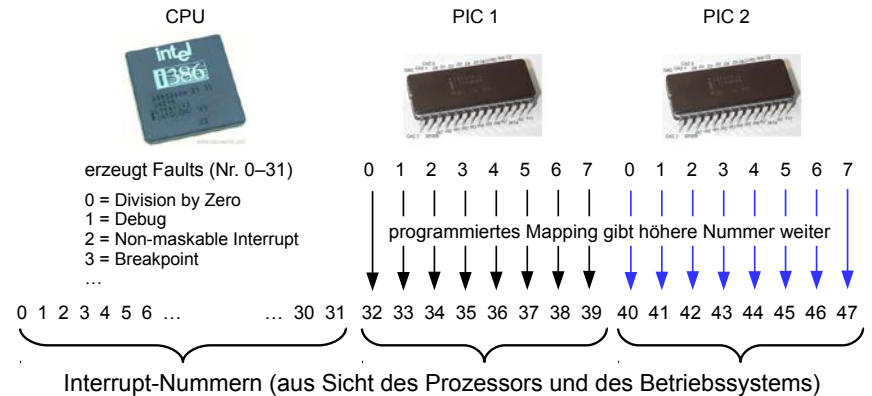
Betriebssysteme 1, SS 2017, Hans-Georg Eßer

Folie C-29

Interrupts unterscheiden (4)

Intel 8259 ist programmierbar. Ziel:

Bildquellen: siehe Folie 29



11.05.2017

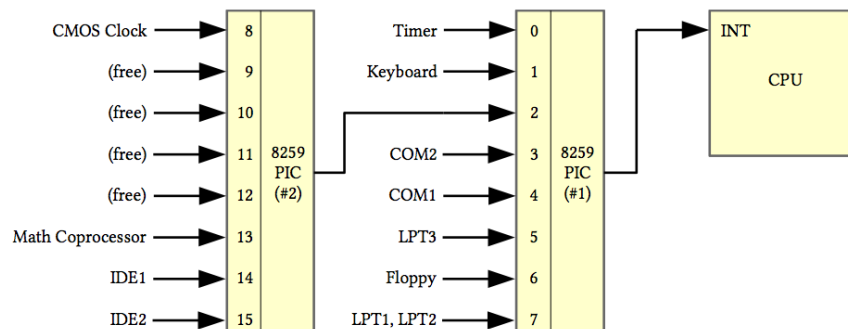
Betriebssysteme 1, SS 2017, Hans-Georg Eßer

Folie C-31

Interrupts unterscheiden (3)

- PCs: Klassischer PIC (**Programmable Interrupt Controller**) Intel 8259 hat nur acht Eingänge

→ Kaskadierung von zwei PICs



11.05.2017

Betriebssysteme 1, SS 2017, Hans-Georg Eßer

Folie C-30

Interrupts unterscheiden (5)

- Teilweise Mehrfachbelegung von Interrupts
- Betriebssystem muss alle Geräte (die sich diesen Interrupt teilen) befragen
- Beispiel Linux-Treiber:
 - für jedes Gerät einen Handler registrieren
 - Interrupt-Handler für Int.-Nummer X ruft nacheinander alle Handler (von Geräten mit Int.-Nr. X) auf – bis ein Handler sagt: „Das war mein Interrupt.“

11.05.2017

Betriebssysteme 1, SS 2017, Hans-Georg Eßer

Folie C-32

I/O-lastig vs. CPU-lastig (1)

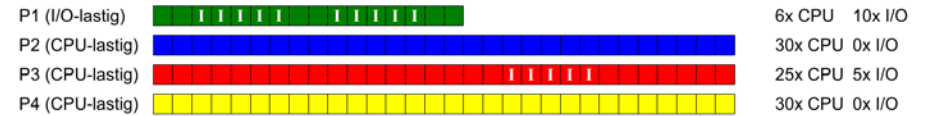
CPU-lastiger Prozess

- Prozess benötigt überwiegend CPU-Rechenzeit und vergleichsweise wenig I/O-Operationen
- Längere Rechenphasen werden nur gelegentlich durch I/O-Wartezeiten unterbrochen

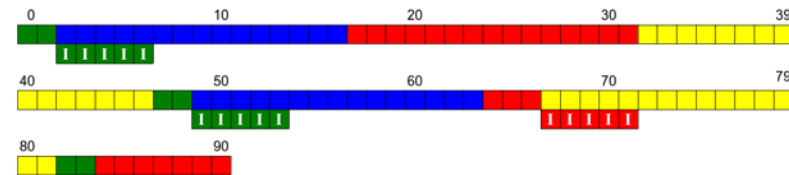
I/O-lastiger Prozess

- Prozess führt viele I/O-Operationen durch und benötigt vergleichsweise wenig Rechenzeit
- Sehr kurze Rechenphasen wechseln sich mit häufigen Wartezeiten auf I/O ab

I/O-lastig vs. CPU-lastig (3)



Ausführreihenfolge mit Round Robin, Zeitquantum 15:



Prozess	CPU-Zeit	I/O-Zeit	Summe	Laufzeit	Wartezeit *)
P1	6	10	16	84	68
P2	30	0	30	64	34
P3	25	5	30	91	61
P4	30	0	30	82	52

I/O-lastig vs. CPU-lastig (2)

Multitasking und Interrupts

- Multitasking verbessert CPU-Nutzung:
 - I/O-lastiger Prozess wartet auf I/O-Events,
 - CPU-lastiger Prozess rechnet währenddessen weiter
- Prozess stößt I/O-Operation an und blockiert (wartet darauf, dass das BS ihn wieder auf „bereit“ setzt und irgendwann fortsetzt)
- optimale Performance: gute Mischung I/O- und CPU-lastiger Prozesse

Praxis: Interrupts unter Linux

Interrupt-Übersicht (Single-Core-CPU)

```
[esser@server ~]$ cat /proc/interrupts
CPU0
 0: 3353946487      XT-PIC timer
 2:          0      XT-PIC cascade
 3:    4663         XT-PIC NVidia CK804
 5: 159275991      XT-PIC ohci1394, nvidia
 7:   971775       XT-PIC hsfpcibasic2
 8:          2      XT-PIC rtc
 9:          0      XT-PIC acpi
10:   31052        XT-PIC libata, ohci_hcd
11: 197906977      XT-PIC libata, ehci_hcd
12: 16904921       XT-PIC eth0
14: 60349322       XT-PIC ide0
NMI:          0
LOC:          0
ERR:          0
MIS:          0
```

Interrupt Handler (1)

Für jedes Gerät:

- Interrupt Request (IRQ) Line
- Interrupt Handler (Interrupt Service Routine, ISR) → Teil des Gerätetreibers
- C-Funktion
- läuft in speziellem Context (Interrupt Context)
- „top half“ und „bottom half“

Moderne Maschine mit vier Cores

```
[esser@quad:~]$ cat /proc/interrupts
CPU0      CPU1      CPU2      CPU3
 0: 5224      3          1          1 IO-APIC-edge timer
 1: 298114    774        793        793 IO-APIC-edge i8042
 3: 9          8          6          9 IO-APIC-edge
 4: 8          9          8          6 IO-APIC-edge
 8: 0          0          0          1 IO-APIC-edge rtc0
 9: 0          0          0          0 IO-APIC-fasteoi acpi
12: 3070145  16539     16542     16485 IO-APIC-edge i8042
16: 2760924   881        904        886 IO-APIC-fasteoi uhci_hcd:usb1, nvidia
18: 24122388  6538      6698      6647 IO-APIC-fasteoi ehci_hcd:usb6, uhci_hcd:usb7
19: 281        28         27         10 IO-APIC-fasteoi uhci_hcd:usb3, uhci_hcd:usb5
21: 22790     0          0          0 IO-APIC-fasteoi uhci_hcd:usb2
22: 7786588   10464141  8251870   8439964 IO-APIC-fasteoi HDA Intel
23: 899        0          1          1 IO-APIC-fasteoi uhci_hcd:usb4, ehci_hcd:usb8
221: 9519152  10751650  9745810  10326363 PCI-MSI-edge eth0
222: 14462926  38205     38095     38178 PCI-MSI-edge ahci
NMI: 0          0          0          0 Non-maskable interrupts
LOC: 724999305 786034088 748693018 748218173 Local timer interrupts
RES: 5334382  3576152  3464671  3357556 Rescheduling interrupts
CAL: 2111668  4233550  4067655  3871450 function call interrupts
TLB: 1071757  113319   88752    107777 TLB shootdowns
TRM: 0          0          0          0 Thermal event interrupts
SPU: 0          0          0          0 Spurious interrupts
ERR: 0
MIS: 0
```

Interrupt Handler (2)

„top half“ und „bottom half“

top half

- Interrupt handler
- startet sofort, erledigt zeitkritische Dinge
- bestätigt (der Hardware) den Erhalt des Interrupts, setzt Gerät zurück etc.
- erzeugt bottom half
- Alles andere → bottom half

Interrupt Handler (3)

Tasklet (bottom half)

- Tasklets führen längere Berechnungen durch, die zur Interrupt-Verarbeitung gehören – dabei sind Interrupts zugelassen
- Tasklet ist kein Prozess (struct tasklet_struct), läuft direkt im Kernel; im Interrupt-Context
- Zwei Prioritäten:
 - *tasklet_hi_schedule*: startet direkt nach ISR
 - *tasklet_schedule*: startet erst, wenn kein anderer Soft IRQ mehr anliegt

11.05.2017

Betriebssysteme 1, SS 2017, Hans-Georg Eßer

Folie C-41

Interrupt Handler (4)

Mehr Informationen:

- [1] Linux Kernel 2.4 Internals, Kapitel 2,
http://www.faqs.org/docs/kernel_2_4/lki-2.html
- [2] J. Quade, E.-K. Kunst: „Linux-Treiber entwickeln“,
dpunkt-Verlag,
<http://ezs.kr.hsnr.de/TreiberBuch/html/>

11.05.2017

Betriebssysteme 1, SS 2017, Hans-Georg Eßer

Folie C-42

System Calls

11.05.2017

Betriebssysteme 1, SS 2017, Hans-Georg Eßer

Folie C-43

User Mode vs. Kernel Mode (1)

- Anwendungen laufen im nicht-privilegierten User Mode
 - Beispiel: Intel
 - Ring 0 = Betriebssystem (Kernel Mode)
 - Vollzugriff auf die Hardware
 - Ring 3 = Anwendung (User Mode)

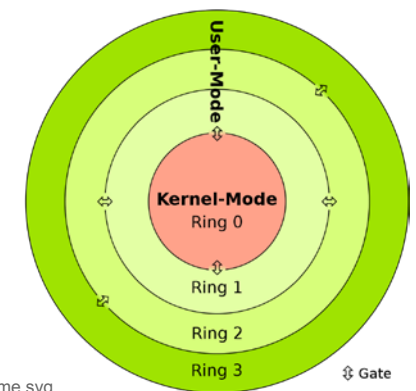


Bild: http://commons.wikimedia.org/wiki/File:CPU_ring_scheme.svg
(Autor: <http://commons.wikimedia.org/wiki/User:Sven>; GNU Free Documentation License)

11.05.2017

Betriebssysteme 1, SS 2017, Hans-Georg Eßer

Folie C-44

User Mode vs. Kernel Mode (2)

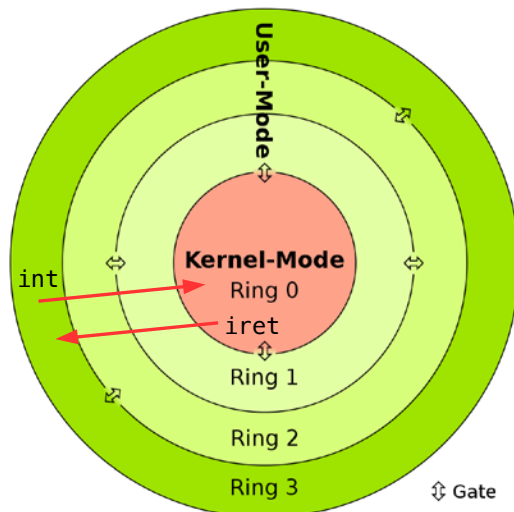
- Problem:
 - Daten und Code des Betriebssystems sollen vor Zugriff durch Anwendungen geschützt sein,
aber:
 - Anwendungen müssen Betriebssystem-Funktionen nutzen, um z. B. auf Datenträger zuzugreifen.
- Lösung: System Calls – ein kontrollierter Übergang vom User Mode in den Kernel Mode
- Mechanismus: Software Interrupt (CPU-Instruktion)
 - Intel: z. B. `int 0x80`

User Mode vs. Kernel Mode (4)

Vorgehensweise:

- Anwendung trägt **System-Call-Nummer** in ein Register ein (oder schreibt sie auf den Stack)
- Parameter für den System Call: in weitere Register (oder Stack)
- Software-Interrupt auslösen → durch spezielle CPU-Instruktion, z. B.
 - `sysenter` (Intel, ab Pentium II),
 - `syscall` (AMD64)
 - `int` (alle Intel und kompatibel)
- CPU reagiert auf `int`-Instruktion wie auf einen HW-Interrupt und ruft Interrupt-Handler auf

User Mode vs. Kernel Mode (3)



User Mode vs. Kernel Mode (5)

Vorgehensweise (Fortsetzung):

- generischer Interrupt-Handler für System-Call-Behandlung liest System-Call-Nummer (aus Register oder vom Stack)
- über **System-Call-Tabelle** den richtigen **System-Call-Handler** identifizieren und aufrufen
- im spezifischen System-Call-Handler:
 - Argumente auswerten
 - prüfen, ob Anwendung zum Aufruf (diese Funktion, mit diesen Parametern) berechtigt ist
 - Aufruf geeigneter Kernel-Funktionen

User Mode vs. Kernel Mode (6)

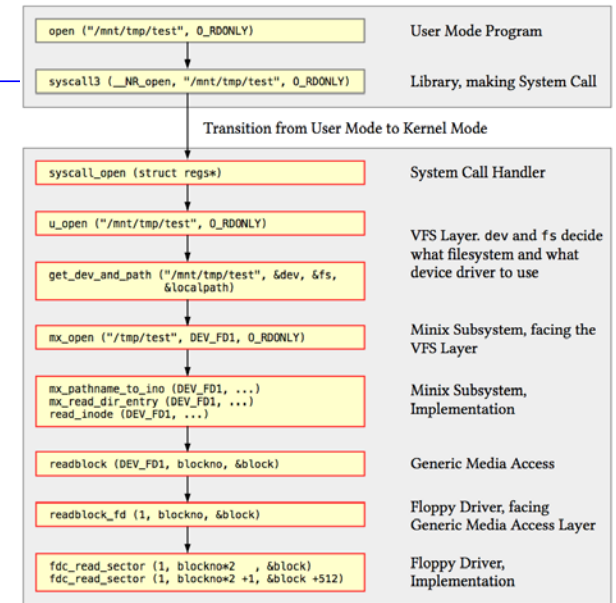
Vorgehensweise (Fortsetzung):

- nach Bearbeitung:
 - Rücksprung aus spezifischem System-Call-Handler (ggf. mit Rückgabe eines Ergebnis-Werts)
 - Rücksprung aus Interrupt-Handler: `sysleave` (Pentium II), `sysret` (AMD), `iret` (Intel); ggf. mit Rückgabe des Ergebnis aus dem Syscall-Handler → Übergang von Ring 0 zurück in Ring 3
 - Fortsetzung der Prozess-Ausführung (ggf. Auswertung des Syscall-Ergebnis-Werts)
- zur Vereinfachung für Anwendungs-Entwickler: **User-Mode-Bibliothek** mit Wrappern für die System Calls

Beispiel Implementation

Dateizugriff im Lehr-BS Ulix (siehe Ulix-Buch, S. 407)
`syscall3()`

- kopiert drei Argumente in EAX, EBX, ECX
- führt `int 0x80` aus
- liest Rückgabewert aus EAX



Beispiel für Anwendung (Linux)

- Ausgabe auf stdout

```

_start:                ; tell linker entry point
    mov edx, len        ; message length
    mov ecx, msg        ; message to write
    mov ebx, 1          ; file descriptor (stdout)
    mov eax, 4          ; system call number (sys_write)
    int 0x80            ; software interrupt 0x80
    mov eax, 1          ; system call number (sys_exit)
    int 0x80            ; software interrupt 0x80

section .data
msg db 'Hello, world!', 0xa ; the string to be printed
len equ $ - msg           ; length of the string
    
```

System-Call-Nummern

`/usr/include/asm/unistd_32.h`: Über 300 System Calls

```

/*
 * This file contains the system call
 * numbers.
 */
#define __NR_restart_syscall 0
#define __NR_exit 1
#define __NR_fork 2
#define __NR_read 3
#define __NR_write 4
#define __NR_open 5
#define __NR_close 6
#define __NR_waitpid 7
#define __NR_creat 8
#define __NR_link 9
#define __NR_unlink 10
#define __NR_execve 11
#define __NR_chdir 12
#define __NR_time 13
#define __NR_mknod 14
#define __NR_chmod 15
#define __NR_lchown 16

#define __NR_break 17
#define __NR_oldstat 18
#define __NR_lseek 19
#define __NR_getpid 20
#define __NR_mount 21
#define __NR_umount 22
#define __NR_setuid 23
#define __NR_getuid 24
#define __NR_stime 25
#define __NR_ptrace 26
#define __NR_alarm 27
#define __NR_oldfstat 28
#define __NR_pause 29
#define __NR_utime 30
#define __NR_stty 31
#define __NR_gtty 32
#define __NR_access 33
#define __NR_nice 34
#define __NR_ftime 35
#define __NR_sync 36
#define __NR_kill 37
...
    
```

Linux System Calls (1)

System Calls für Programmierer: Standardfunktionen in C

11.05.2017

Betriebssysteme 1, SS 2017, Hans-Georg Eßer

Folie C-53

Linux System Calls (2)

open () Daten zum Lesen/Schreiben öffnen

```
int open(const char *pathname, int flags);  
int open(const char *pathname, int flags, mode_t mode);  
int creat(const char *pathname, mode_t mode);
```

Rückgabewert: File Descriptor

man 2 open

Beispiel:

```
fd = open("/tmp/datei.txt", O_RDONLY);
```

11.05.2017

Betriebssysteme 1, SS 2017, Hans-Georg Eßer

Folie C-55

System Calls / User-Mode-Bibliothek

- Standardbibliotheken stellen Wrapper für System Calls bereit
- hier nur kleine Auswahl:
 - Dateizugriff: open, read, write, close
 - Prozesse: fork, exit, execl(p)

Linux System Calls (3)

read () Daten aus Datei (File Descriptor) lesen

```
ssize_t read(int fd, void *buf, size_t count);
```

Rückgabewert: Anzahl gelesene Bytes

man 2 read

Beispiel:

```
int bufsiz=128; char line[bufsiz+1];  
int fd = open( "/etc/fstab", O_RDONLY );  
int len = read ( fd, line, bufsiz );
```

11.05.2017

Betriebssysteme 1, SS 2017, Hans-Georg Eßer

Folie C-54

11.05.2017

Betriebssysteme 1, SS 2017, Hans-Georg Eßer

Folie C-56

Linux System Calls (4)

Beispiel: read() und open()

```
#include <sys/types.h>
#include <sys/stat.h>
#include <fcntl.h>
#include <unistd.h>
#include <stdio.h>
int main (void) {
    int len; int bufsiz=128; char line[bufsiz+1];
    line[bufsiz] = '\0';
    int fd = open( "/etc/fstab", O_RDONLY );
    while ( (len = read ( fd, line, bufsiz )) > 0 ) {
        if ( len < bufsiz) { line[len]='\0'; }
        printf ("%s", line );
    }
    close(fd);
    return 0;
}
```

11.05.2017

Betriebssysteme 1, SS 2017, Hans-Georg Eßer

Folie C-57

Linux System Calls (6)

close() Datei (File Descriptor) schließen

```
int close(int fd);
```

Rückgabewert: 0 bei Erfolg, sonst -1 (errno enthält dann Grund)

man 2 close

Beispiel:

```
close(fd);
```

11.05.2017

Betriebssysteme 1, SS 2017, Hans-Georg Eßer

Folie C-59

Linux System Calls (5)

write() Daten in Datei (File Descriptor) schreiben

```
ssize_t write(int fd, void *buf, size_t count);
```

Rückgabewert: Anzahl geschriebene Bytes

man 2 write

Beispiel:

```
main() {
    char message[] = "Hello world\n";
    int fd = open( "/tmp/datei.txt",
        O_CREAT | O_WRONLY, S_IRUSR | S_IWUSR );
    write ( fd, message, strlen(message) );
    close(fd);
    exit(0);
}
```

11.05.2017

Betriebssysteme 1, SS 2017, Hans-Georg Eßer

Folie C-58

Linux System Calls (7)

exit() Programm beenden

```
void exit(int status);
```

Kein Rückgabewert, aber *status* wird an aufrufenden Prozess weitergegeben.

man 3 exit

Beispiel:

```
exit(0);
```

11.05.2017

Betriebssysteme 1, SS 2017, Hans-Georg Eßer

Folie C-60

Linux System Calls (8)

fork() neuen Prozess starten

```
pid_t fork(void);
```

Rückgabewert: Child-PID (im Vaterprozess); 0 (im Sohnprozess); -1 (im Fehlerfall)

man fork

Beispiel:

```
pid=fork()
```

Header-Dateien einbinden

Am Anfang jedes C-Programms:

```
#include <fcntl.h>
#include <sys/types.h>
#include <sys/stat.h>
#include <stdlib.h>
```

sys/stat.h enthält z. B. S_IRUSR, S_IWUSR
fcntl.h enthält z. B. O_CREAT, O_WRONLY

Linux System Calls (9)

exec() Anderes Programm im Prozess laden

```
int execl(const char *path, const char *arg, ...);
int execlp(const char *file, const char *arg, ...);
int execl(const char *path, const char *arg, ..., char * const envp[]);
int execv(const char *path, char *const argv[]);
int execvp(const char *file, char *const argv[]);
```

Rückgabewert: keiner (Funktion kehrt nicht zurück)
Parameter arg0 (Name), arg1, ...; letztes Argument: NULL-Zeiger

man 3 exec

Beispiele:

```
execl ("/usr/bin/vi", "", "/etc/fstab", (char *) NULL);
execlp ("vi", "", "/etc/fstab", (char *) NULL);
```